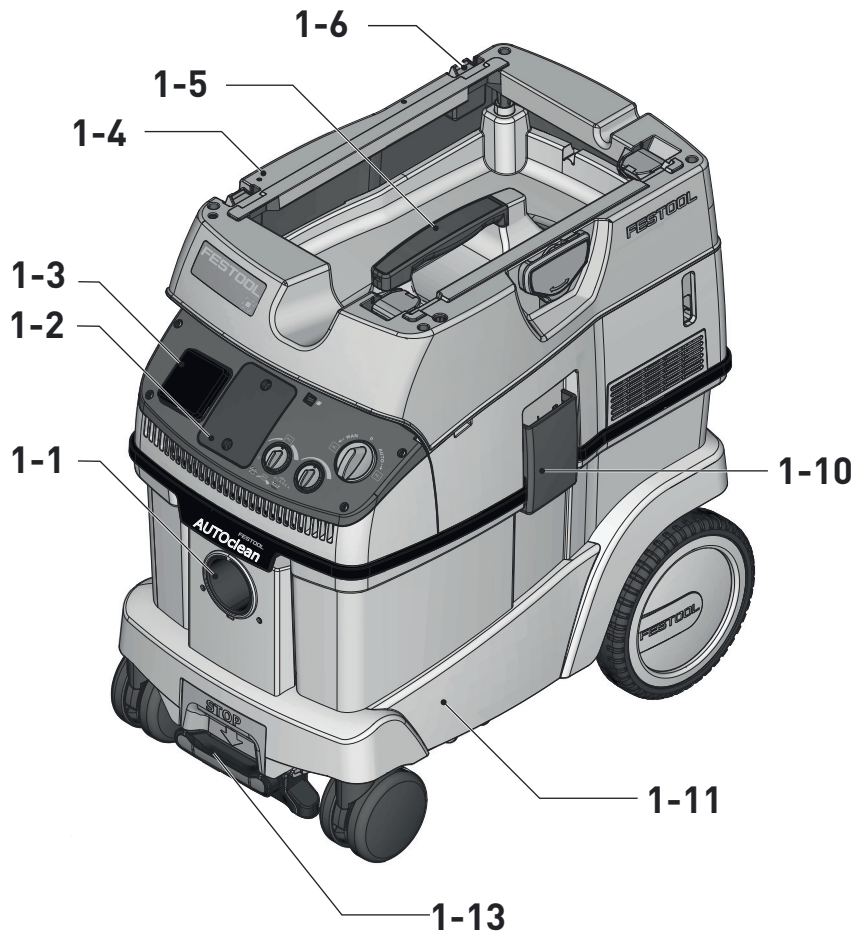
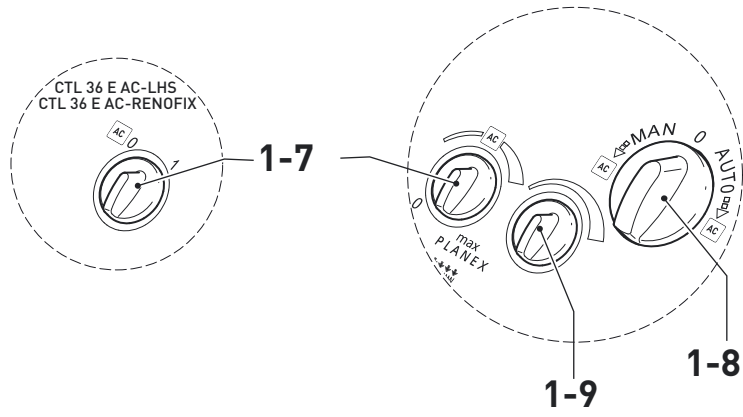


de	Originalbetriebsanleitung - Absaugmobil	7
en	Original Instructions - Mobile dust extractors	12
fr	Notice d'utilisation d'origine - Aspirateurs mobile	17
es	Manual de instrucciones original - Sistemas móviles de aspiración	23
it	Istruzioni per l'uso originali - Unità mobili d'aspirazione	29
nl	Originele gebruiksaanwijzing - Mobiele afzuigapparaten	35
sv	Originalbruksanvisning - Dammsugare	41
fi	Alkuperäiset käyttöohjeet - Siirrettävät imurit	46
da	Original brugsanvisning - Støvsugere	51
nb	Originalbruksanvisning - Mobil støv-/våtsuger	56
pt	Manual de instruções original - Aspiradores móveis	61
ru	Оригинал Руководства по эксплуатации - Пылеудаляющие аппараты	67
cs	Originál návodu k obsluze - Mobilní vysavače	73
pl	Oryginalna instrukcja eksploatacji - Odkurzacze mobilne	78

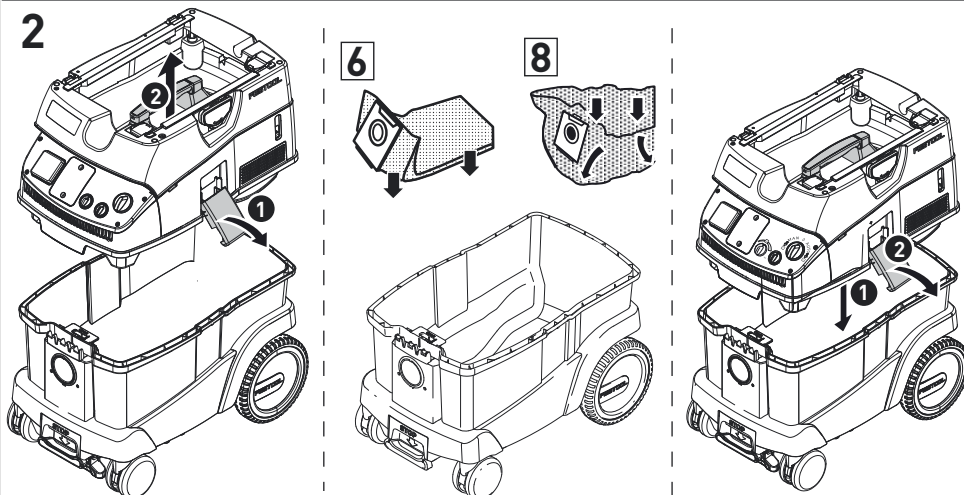
**CTL 26 E, CTL 26 E SD,
CTL 26 E SD E/A,
CTL 26 E AC,
CTL 26 E AC-RENOFIX,
CTL 36 E, CTL 36 E AC,
CTL 36 E AC-LHS,
CTL 36 E AC-RENOFIX,
CTL 36 E LE,
CTL 48 E, CTL 48 E AC**

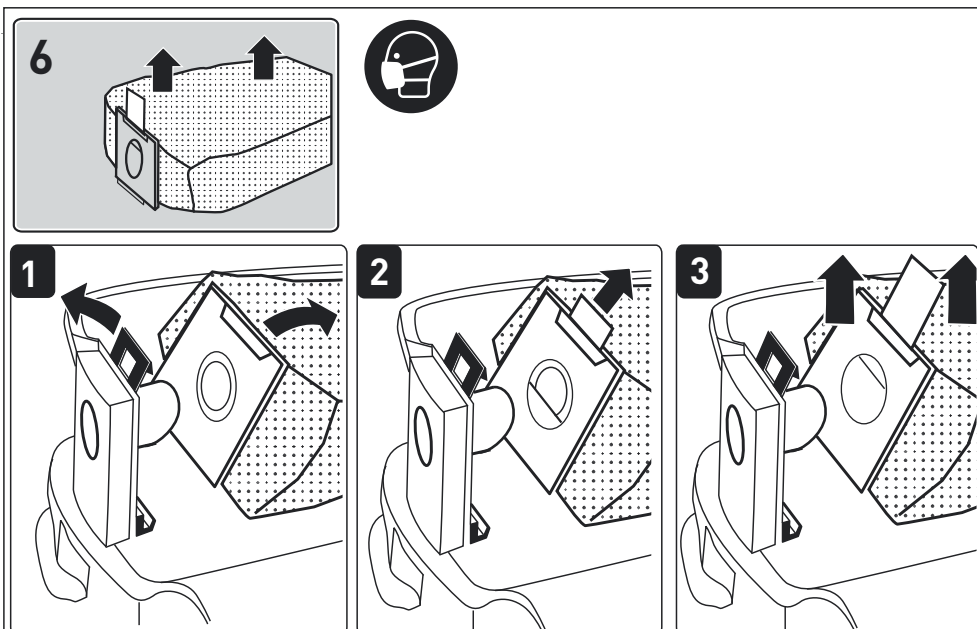
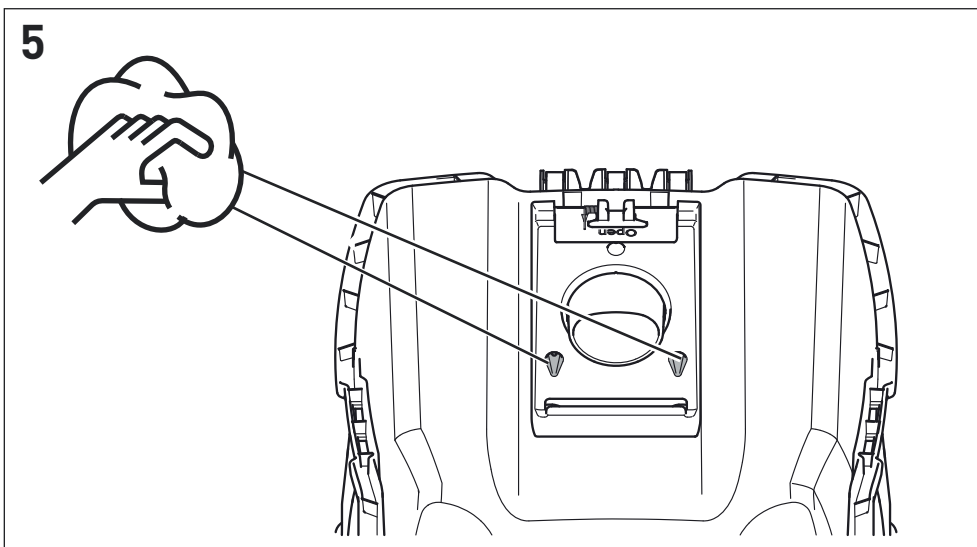
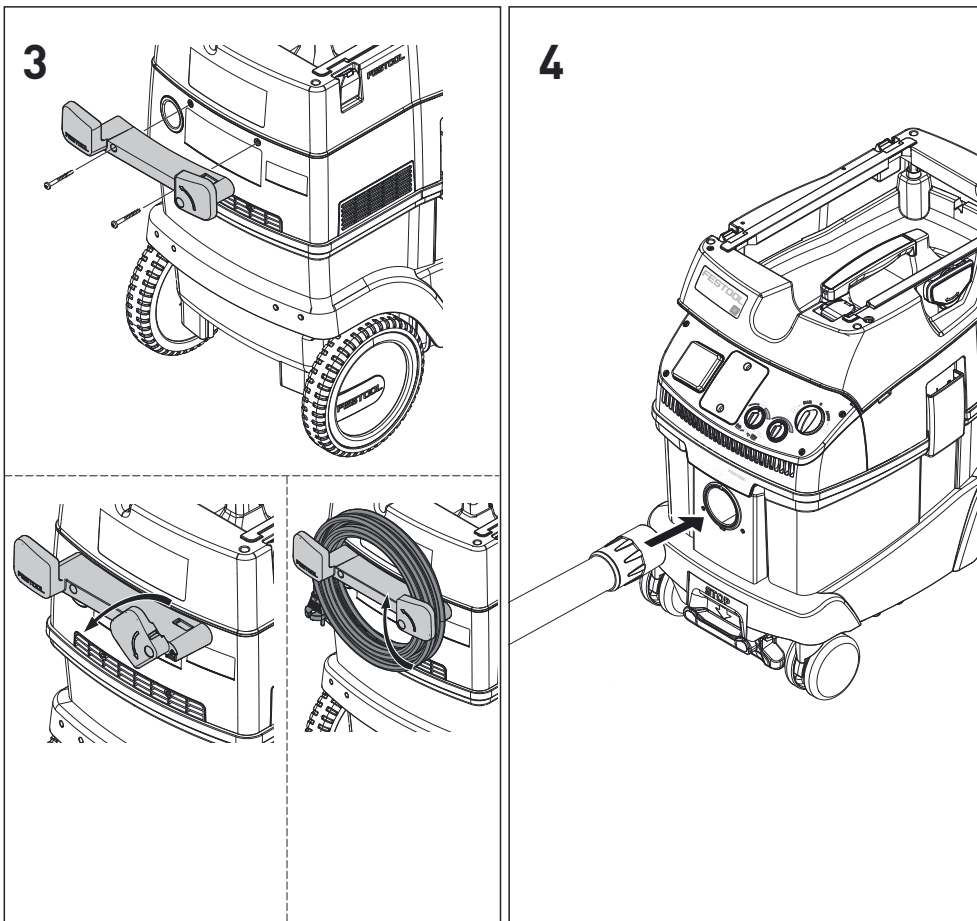


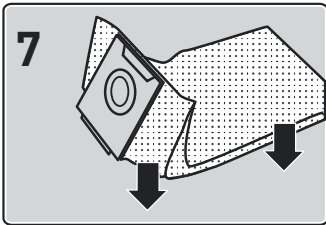
1



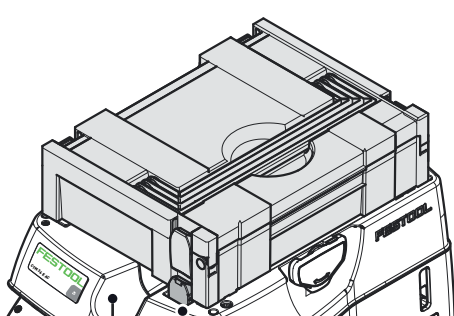
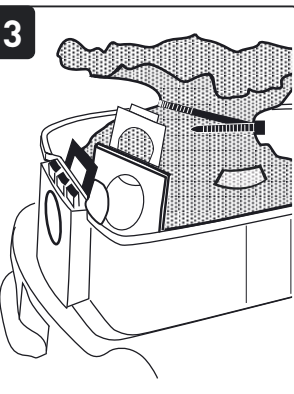
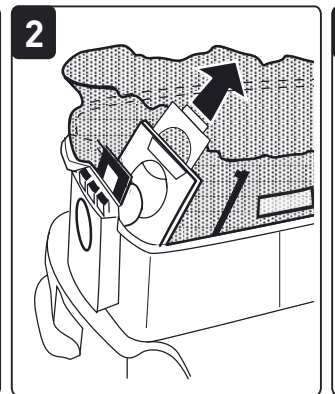
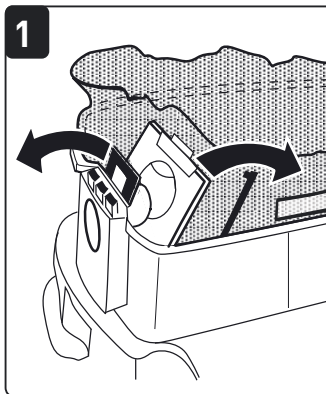
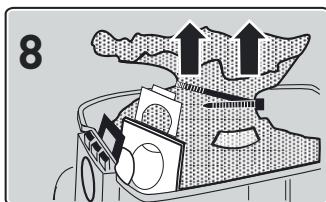
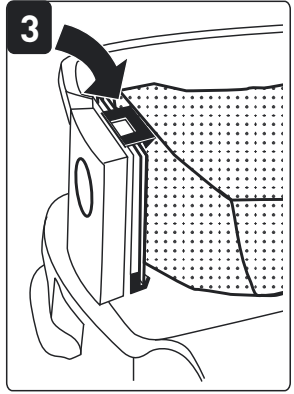
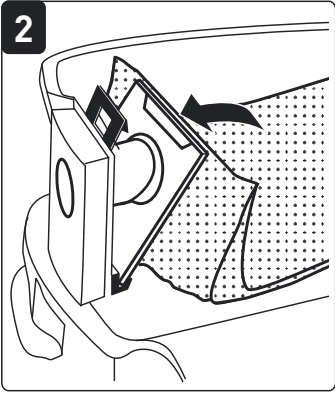
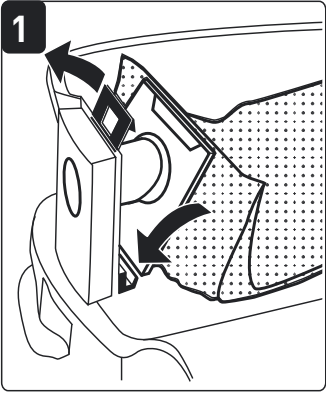
2



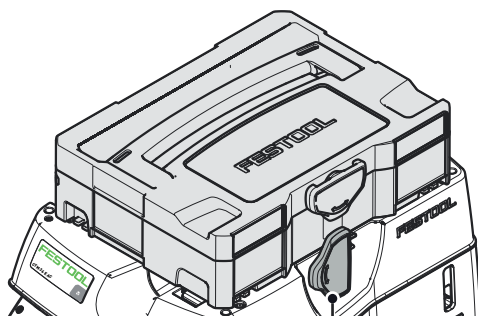




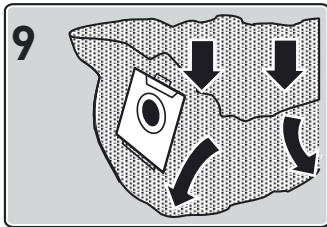
→ SC FIS-CT26
SC FIS-CT36
SC FIS-CT48



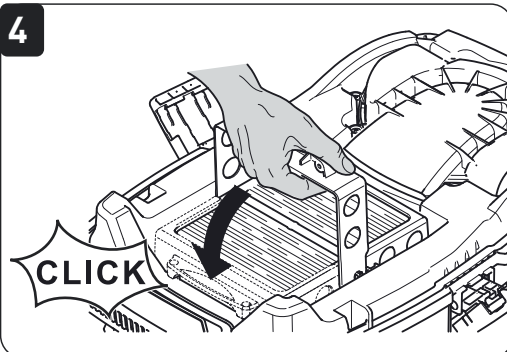
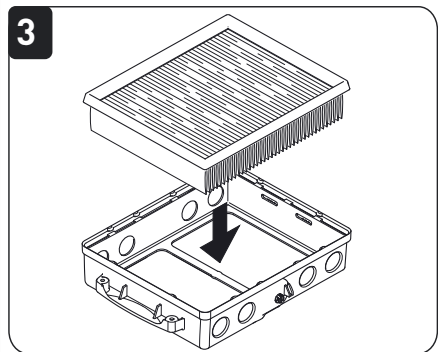
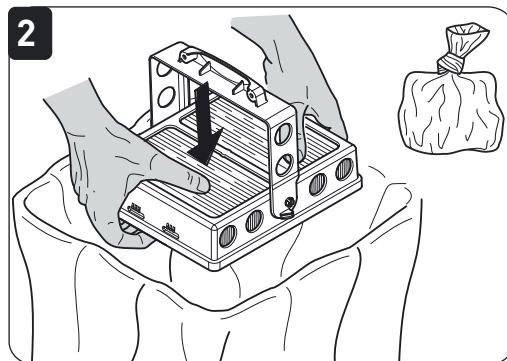
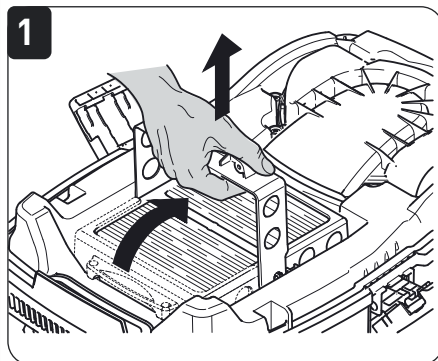
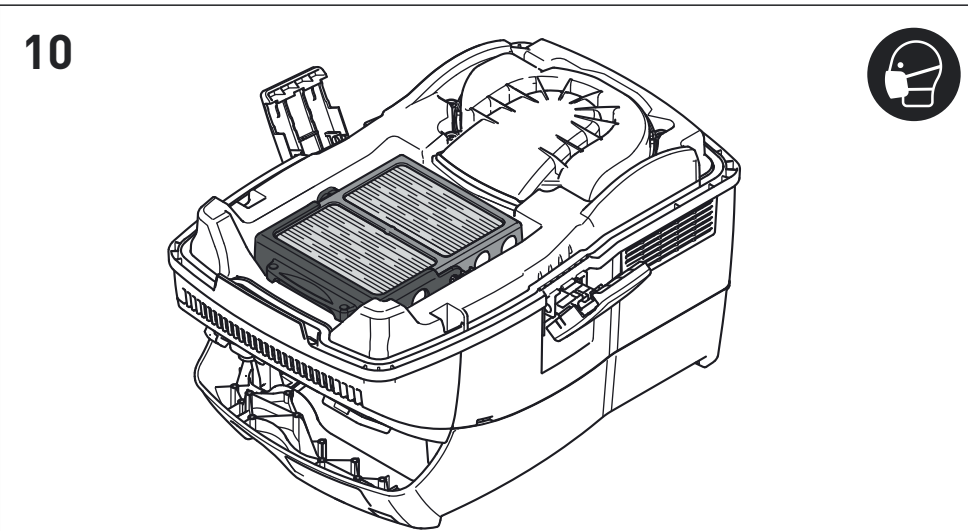
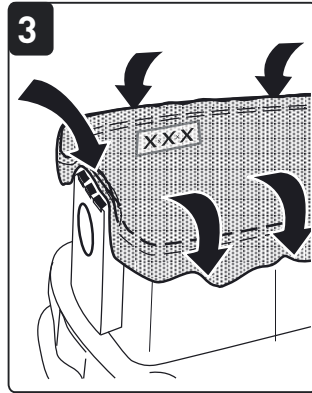
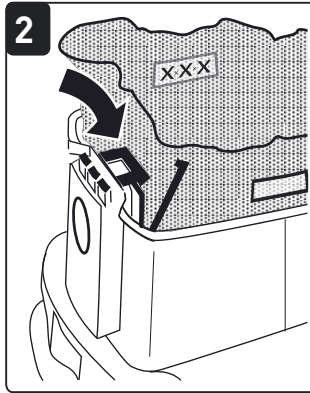
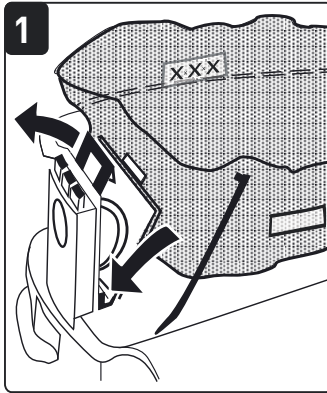
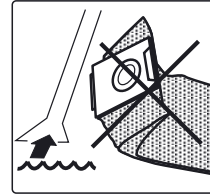
8-2
8-1



8-1



ENS-CT26
ENS-CT36
ENS-CT48



Absaugmobil Mobile dust extractors Aspirateurs	Seriennummer * Serial number * N° de série * (T-Nr.)
CTL 26 E	202411, 202413, 202414, 202415, 202970, 202973
CTL 26 E SD (E/A)	202419, 202420
CTL 26 E AC	202409, 202407, 202408, 204891
CTL 26 E AC HD	203032
CTL 36 E	202429, 202431, 202432, 202974, 202976
CTL 36 E AC	202422, 204892, 204895
CTL 36 E AC-LHS	202424, 202426
CTL 36 E LE	202436, 202977
CTL 36 E AC HD	203033, 203036
CTL 48 E	202439, 202979
CTL 48 E AC	202438

de EG-Konformitätserklärung. Wir erklären in alleiniger Verantwortung, dass dieses Produkt allen einschlägigen Bestimmungen der folgenden Richtlinien einschließlich ihrer Änderungen entspricht und mit den folgenden Normen übereinstimmt:

en EC-Declaration of Conformity. We declare under our sole responsibility that this product is in conformity with all relevant provisions of the following directives including their amendments and complies with the following standards:

fr CE-Déclaration de conformité communautaire. Nous déclarons sous notre propre responsabilité que ce produit est conforme aux normes ou documents de normalisation suivants:

es CE-Declaración de conformidad. Declaramos bajo nuestra exclusiva responsabilidad que este producto corresponde a las siguientes normas o documentos normalizados:

it CE-Dichiarazione di conformità. Dichiariamo sotto la nostra esclusiva responsabilità che il presente prodotto è conforme alle norme e ai documenti normativi seguenti:

nl EG-conformiteitsverklaring. Wij verklaren op eigen verantwoordelijkheid dat dit produkt voldoet aan de volgende normen of normatieve documenten:

sv EG-konformitetsförklaring. Vi förklarar i eget ansvar, att denna produkt stämmer överens med följande normer och normativa dokument:

fi EY-standardinmukaisuusvakuutus. Vakuutamme yksinvastuullisina, etta tuote on seuraavien standardien ja normatiivisten ohjeiden mukainen:

da EF-konformitetserklæring. Vi erklærer at have alene ansvaret for, at dette produkt er i overensstemmelse med de følgende normer eller normative dokumenter:

nb CE-Konformitetserklæring. Vi erklærer på eget ansvar at dette produktet er i overensstemmelse med følgende normer eller normative dokumenter:

pt CE-Declaração de conformidade. Declaramos, sob a nossa exclusiva responsabilidade, que este produto corresponde às normas ou aos documentos normativos citados a seguir:

ru Декларация соответствия ЕС. Мы заявляем с исключительной ответственностью, что данный продукт соответствует следующим нормам или нормативным документам:

cs ES prohlášení o shodě. Prohlašujeme s veškerou odpovědností, že tento výrobek je ve shodě s následujícími normami nebo normativními dokumenty:

pl Deklaracja o zgodności z normami UE. Niniejszym oświadczamy na własną odpowiedzialność, że produkt ten spełnia następujące normy lub dokumenty normatywne:

2006/42/EG, 2014/30/EU, 2011/65/EU

EN 60335-1:2012 + A11:2014 + A13:2017,
EN 60335-2-69:2012,
EN 62233:2008,
EN 55014-1:2017, EN 55014-2: 2015,
EN 61000-3-2:2014, EN 61000-3-3:2013,
EN 50581:2012

CE Festool GmbH
Wertstr. 20, D-73240 Wendlingen
GERMANY

Wendlingen, 2019-11-22

ppa. 

Markus Stark
Head of Product Development

i.A. 

Ralf Brandt
Head of Product Conformity

* im definierten Seriennummer-Bereich (S-Nr.) von 40000000 - 49999999

in the specified serial number range (S-Nr.) from 40000000 - 49999999

dans la plage de numéro de série (S-Nr.) de 40000000 - 49999999

Inhaltsverzeichnis

1	Sicherheitshinweise.....	7
2	Symbole.....	7
3	Geräteelemente.....	8
4	Technische Daten.....	8
5	Bestimmungsgemäße Verwendung.....	9
6	Inbetriebnahme.....	9
7	Einstellungen.....	10
8	Arbeiten.....	10
9	Wartung und Pflege.....	11
10	Umwelt.....	11

1 Sicherheitshinweise



! WARNUNG! Lesen Sie alle Sicherheitshinweise und Anweisungen. Versäumnisse bei der Einhaltung der Sicherheitshinweise und Anweisungen können elektrischen Schlag, Brand und/oder schwere Verletzungen verursachen.

Bewahren Sie alle Sicherheitshinweise und Anweisungen für die Zukunft auf.

- Dieses Gerät darf nicht von Personen (einschließlich Kinder) mit verringerten physischen, sensorischen oder mentalen Fähigkeiten oder Mangel an Erfahrung und Wissen benutzt werden. **Kinder** sind zu beaufsichtigen, um sicherzustellen, dass sie nicht mit dem Gerät spielen.



- **WARNUNG** Gerät kann gesundheitsgefährdenden Staub enthalten. Wartung, Entleerung und Filterwechsel nur durch autorisierte Fachkraft mit geeigneter Schutzausrüstung.
- Nur mit installiertem Filtersystem betreiben!
- **Explosions- und Brandgefahr: Nicht aufsaugen:**
 - Funken oder heiße Stäube;
 - brennbare oder explosive Stoffe (z.B. Magnesium, Aluminium, Benzin, Verdünnung);
 - aggressive Stoffe (z.B. Säuren, Laugen, Lösungsmittel);
 - chemisch reaktive Stoffe, die zur Entstehung von Wärme, Säuren/Basen, Gasen usw. führen (z.B. reaktive 2K-Materialien, Aluminium und Wasser).

- Nationale Sicherheitsvorschriften sowie Angaben des Werkstoffherstellers beachten!
- Nur mit geeigneter Schutzausrüstung verwenden!
- Nur wenn nach Sichtprüfung intakt, in trockener Umgebung, nach Einweisung arbeiten!
- Steckdose am Gerät nur für den angegebenen Zweck verwenden!
- Regelmäßig den Stecker und das Kabel prüfen, um eine Gefährdung zu vermeiden. Diese bei Beschädigung ausschließlich von einer autorisierten Kundendienstwerkstatt erneuern lassen.
- Nicht mittels Kranhaken oder Hebezeug hochheben und transportieren!
- Dieses Gerät darf nicht von Personen benutzt werden, die empfindlich auf einen elektrischen Schlag reagieren können (z.B. **Personen mit Herzschrittmacher**), da eine statische Aufladung des Gerätes nicht auszuschließen ist.

2 Symbole

Symbol Bedeutung



Warnung vor allgemeiner Gefahr



Warnung vor Stromschlag



Betriebsanleitung, Sicherheitshinweise lesen!



Atemschutz tragen!



Tipp, Hinweis



Handlungsanweisung



Warnung! Das Gerät kann gesundheitsgefährdenden Staub enthalten!



Nicht in den Hausmüll geben.

3 Geräteelemente

- [1-1]** Ansaugöffnung
- [1-2]** Modulsteckplatz
(Druckluftmodul bei CTL 36/48 E LE, CTL 36/48 E LE AC, Steckdosenmodul bei CTL 26 E SD)
- [1-3]** Gerätesteckdose
- [1-4]** Schlauchdepot
- [1-5]** Handgriff
- [1-6]** SysDoc
- [1-7]** Automatische Abreinigung (nur Varianten mit AutoClean)
- [1-8]** Geräteschalter
- [1-9]** Saugkraftregulierung
- [1-10]** Verschlussklammer
- [1-11]** Schmutzbehälter
- [1-13]** Bremse

Die angegebenen Abbildungen befinden sich am Anfang der Betriebsanleitung.

4 Technische Daten

Absaugmobile		
Leistungsaufnahme		350 - 1200 W
Anschlusswert an Gerätesteckdose max.	EU	2400 W
	CH, DK	1100 W
	GB 230 V/ 110 V	1800 W/ 500 W
Volumenstrom (Luft) max., Sauger/Turbine		130 m ³ /h / 234 m ³ /h
Unterdruck max., Turbine		24000 Pa
Filteroberfläche	CTL 26 / 36 / 48 E	6318 cm ²
	CTL 26 / 36 / 48 E AC	5338 cm ²
Saugschlauch	CTL 26 / 36 / 48 E	D 27/32 mm x 3,5 m-AS
	CTL 26 / 36 / 48 E AC	
	CTL 36 E AC-LHS	D 36 mm x 3,5 m-AS/KS/LHS 225
	CTL 26 / 36 E AC-RENOFIX	D 36/32 mm x 3,5 m-AS
Länge der Netzanschlussleitung		7,5 m
Schalldruckpegel nach EN 60704-2-1/ Unsicherheit K		71 dB(A)/ 3 dB
Schutzart		IP X4
Behälterinhalt	CTL 26 E	26 l
	CTL 26 E AC	
	CTL 36 E	36 l
	CTL 36 E AC	
	CTL 48 E	48 l
	CTL 48 E AC	

Absaugmobile		
Abmessung L x B x H	CTL 26 E	630 x 365 x 540 mm
	CTL 26 E AC	
	CTL 36 E	630 x 365 x 596 mm
	CTL 36 E AC	
	CTL 48 E	740 x 406 x 1005 mm
	CTL 48 E AC	
Gewicht	CTL 26 E	13,9 kg
	CTL 36 E	14,4 kg
	CTL 48 E	18,8 kg
	CTL 26 E AC	14,7 kg
	CTL 36 E AC	15,2 kg
	CTL 48 E AC	19,6 kg

5 Bestimmungsgemäße Verwendung

Absaugmobil geeignet zum

- Auf- und Absaugen von Stäuben bis 1 mg/m³ entsprechend der Staubklasse 'L',
- Aufsaugen von Wasser,
- für erhöhte Beanspruchung bei gewerblicher Nutzung, gemäß IEC/EN 60335-2-69.



Bei nicht bestimmungsgemäßem Gebrauch haftet der Benutzer.

6 Inbetriebnahme



WARNUNG

Unzulässige Spannung oder Frequenz!

Unfallgefahr

- ▶ Angaben auf Typenschild beachten.
- ▶ Länderbesonderheiten beachten.

6.1 Erste Inbetriebnahme

- ▶ Filter-/Entsorgungssack einlegen [2].
- ▶ Kabelaufwicklung montieren [3].
- ▶ Saugschlauch anschließen [4].

6.2 Absaugmobil anschließen



WARNUNG

Verletzungsgefahr durch unkontrolliert anlaufende Werkzeuge

- ▶ Vor dem Drehen des Schalters auf die Schalterstellung "AUTO" oder "MAN" darauf achten, dass das angeschlossene Werkzeug ausgeschaltet ist.

Der Schalter [1-8] dient als Ein-/Ausschalter.

Schalterstellung '0'

Gerätesteckdose [1-3] ist stromlos, Absaugmobil ist ausgeschaltet.

Schalterstellung 'MAN'

Gerätesteckdose [1-3] ist stromführend, Absaugmobil läuft an.

Schalterstellung 'Auto'

Gerätesteckdose [1-3] ist stromführend, Absaugmobil startet beim Einschalten des angeschlossenen Werkzeuges.

- ▶ Netzstecker in eine schutzgeerdete Steckdose stecken.



Bei Nichtgebrauch sowie vor Wartungs- und Reinigungsarbeiten den Stecker aus der Steckdose ziehen.

6.3 Elektrowerkzeug anschließen



WARNUNG

Verletzungsgefahr

- ▶ Maximalen Anschlusswert an der Gerätesteckdose beachten (siehe Kapitel Technische Daten).
- ▶ Elektrowerkzeug ausschalten.
- ▶ Elektrowerkzeug an Gerätesteckdose [1-3] anschließen.

Besonderheiten CTL 26 E SD

- **CTL 26 E SD E/A:** Steckdosenmodul mit Einschaltautomatik für die Verwendung von zwei Elektrowerkzeugen: z.B. 2 Schleifer, 1 Stichsäge + 1 Schleifer

- **CTL 26 E SD:** Steckdosenmodul mit permanenter Stromzufuhr zur Verwendung als Verlängerungskabel: z.B. Ladegerät, Leuchte etc.

6.4 Druckluftwerkzeug anschließen



WARNUNG

Verletzungsgefahr

- ▶ Druckluftwerkzeug ausschalten.

Einschaltautomatik bei Druckluftwerkzeugen (CTL 36/48 E LE, CTL 36/48 E LE AC oder Zubehör)

mit Druckluftmodul an Modulsteckplatz [1-2]

Empfehlung:

- Anbau der Versorgungseinheit VE (495886): Druckluft gefiltert und geölt
- Verwendung IAS-System mit IAS-Anschlussstück (454757) für Festool Druckluftwerkzeuge

Voraussetzung: Betriebsdruck des Werkzeuges 6 bar!

6.5 Besonderheiten CTL 36 E AC- LHS

Um das Absaugmobil in Kombination mit dem **PLANEX** zu verwenden:

- ▶ Knickfesten Saugschlauch D 36 mm x 3,5 m-AS verwenden.
- ▶ Spezial-Saugmuffe zum Anschließen des **PLANEX** verwenden.
- ▶ Verschlusschieber CT-VS zwischen Ansaugöffnung [1-1] und Saugschlauch einsetzen.
- ▶ Werkzeughalter montieren.
- ▶ **Nur mit Entsorgungssack verwenden!**

7 Einstellungen


7.1 Saugkraft regulieren

- ▶ am Drehknopf [1-9].

7.2 Temperatursicherung

Zum Schutz vor Überhitzung schaltet die Temperatursicherung das Absaugmobil vor Erreichen der kritischen Temperatur ab.

- ▶ Absaugmobil abschalten, ca. 5 Minuten abkühlen lassen, anschalten.

 Einschalten nicht möglich: Festool Kundendienstwerkstätte kontaktieren.

7.3 AUTOClean - Hauptfilter abreinigen (nur Varianten mit AutoClean)



Nur in Verbindung mit Entsorgungssack (Erfüllung Staubklasse 'L'). Nicht beim Nasssaugen!

Automatische Abreinigung

Am Drehknopf [1-7] Frequenz einstellen. .

Nur CTL 36 E AC-LHS / CTL 36 E AC-RENOFIX: am Drehknopf einschalten.[1-7]

Manuelle Abreinigung

Geräteschalter [1-8] auf Symbol **AC** drehen.

Manuelle Vollabreinigung

- ▶ Mit der Handfläche oder Verschlusschieber CT-VS (497926) Düsen- oder Saugschlauchöffnung 2 Sekunden verschließen.
- ▶ Geräteschalter [1-8] auf Symbol **AC** drehen.

8 Arbeiten

8.1 Handhabung

Schlauchdepot: Nach der Arbeit können Sie den Saugschlauch durch die Öffnung [8-2] führen und im Schlauchdepot ablegen.

Systainerablage SysDoc: Auf der Ablagefläche lässt sich mit den vier Schiebern oder mit dem T-Loc [8-1] ein Systainer befestigen.

8.2 Trockene Stoffe saugen



VORSICHT

Gesundheitsgefährdende Stäube

Verletzung der Atemwege

- ▶ Immer Filter- oder Entsorgungssack verwenden!



Beim Absaugen von Stäuben, die den Grenzwert überschreiten nur eine einzige Staubquelle (Elektro- oder Druckluftwerkzeug) absaugen.

Beim Absaugen der anfallenden Stäube von laufenden Elektrowerkzeugen **beachten:**

Für ausreichende Belüftung sorgen! Regionale Bestimmungen beachten!

Grenzwerte: Abluft max. 50% des Frischluftvolumens

Formel: raumvolumen V_R x Luftwechselrate L_W

8.3 Nasse Stoffe/Flüssigkeiten saugen



Filter- oder Entsorgungssack entfernen!
Empfehlung: Speziellen Nassfilter (NF-CT) verwenden.

Bei Erreichen der maximalen Füllstandshöhe wird die Absaugung automatisch unterbrochen.

Nach dem Nasssaugen, Hauptfilter trocknen lassen!



VORSICHT

Austretender Schaum und Flüssigkeiten

- ▶ Gerät sofort abschalten und leeren.

8.4 Nach der Arbeit

- ▶ **Nur Varianten mit AutoClean:** Hauptfilter automatisch oder manuell abreinigen (siehe Kapitel 7.3)
- ▶ Absaugmobil abschalten und Netzstecker ziehen.
- ▶ Netzanschlussleitung aufwickeln.
- ▶ Schmutzbehälter entleeren.
- ▶ Absaugmobil in einem trockenen Raum, geschützt gegen unbefugte Benutzung, abstellen.

9 Wartung und Pflege



WARNUNG

Verletzungsgefahr, Stromschlag

- ▶ Vor allen Wartungs- und Pflegearbeiten stets den Netzstecker aus der Steckdose ziehen!
- ▶ Alle Wartungs- und Reparaturarbeiten, die ein Öffnen des Motorgehäuses erfordern, dürfen nur von einer autorisierten Kundendienstwerkstatt durchgeführt werden.



Kundendienst und Reparatur nur durch Hersteller oder durch Servicewerkstätten: Nächstgelegene Adresse unter: www.festool.com/service



Nur original Festool Ersatzteile verwenden! Bestell-Nr. unter: www.festool.com/service

- ▶ Regelmäßig Füllstandssensoren reinigen [5] und Schmutzbehälter [1-11] leeren.

Folgende Hinweise beachten:

- Mindestens einmal jährlich staubtechnische Überprüfung (z. B. auf Beschädigung des Filters, Dichtheit des Gerätes und Funktion der Kontrolleinrichtungen) vom Hersteller oder einer unterwiesenen Person.

- Was sich nicht reinigen lässt, muss entsorgt werden. Dazu undurchlässige Beutel verwenden. Gültige Entsorgungsbedingungen beachten!

9.1 Filtersack/ Entsorgungssack/ Hauptfilter

- ▶ Filtersack entnehmen [6].
 - ▶ Filtersack einsetzen [7].
 - ▶ Entsorgungssack entnehmen [8].
 - ▶ Entsorgungssack einsetzen [9].
 - ▶ Hauptfilter wechseln [10].
- Gebrauchten Hauptfilter gemäß den gesetzlichen Bestimmungen entsorgen.

- ⓘ Bestellnummern für Zubehör, Filter und Verbrauchsmaterial im Festool Katalog oder im Internet unter "www.festool.com".

10 Umwelt



Gerät nicht in den Hausmüll werfen!

Geräte, Zubehör und Verpackungen einer umweltgerechten Wiederverwertung zuführen. Geltende nationale Vorschriften beachten.

Nur EU: Gemäß Europäischer Richtlinie über Elektro- und Elektronik-Altgeräte und Umsetzung in nationales Recht, müssen verbrauchte Elektrowerkzeuge getrennt gesammelt und einer umweltgerechten Wiederverwertung zugeführt werden.

Informationen zur REACH: www.festool.com/reach

Contents

1	Safety instructions.....	12
2	Symbols.....	12
3	Machine features.....	12
4	Technical data.....	13
5	Intended use.....	14
6	Commissioning.....	14
7	Settings.....	15
8	Working.....	15
9	Service and maintenance.....	16
10	Environment.....	16

1 Safety instructions



⚠ WARNING! Read all safety warnings, instructions, illustrations and specifications provided with this tool. Failure to follow all instructions listed below may result in electric shock, fire and/or serious injury.

Save all warnings and instructions for future reference.

- This appliance must not be used by persons (including children) with reduced physical, sensory or mental capabilities, or lack of experience and knowledge. **Children** need to be supervised to ensure they do not play with the appliance.



- **WARNING!** machine may contain hazardous dust. Only authorised qualified specialists with suitable protective equipment may perform maintenance, empty the container and change the filter.
- Always operate with the filter system installed!
- **Risk of explosion and fire: Do not absorb:**
 - Sparks or hot dust;
 - Combustible or explosive materials (e.g. magnesium, aluminium, petrol, diluting agents);
 - Aggressive materials (e.g. acid, alkaline solutions, solvents);
 - Chemically reactive materials, which lead to the generation of heat, acids/bases, gases, etc. (e.g. reactive 2-component materials, aluminium and water).
- Observe all national safety regulations as well as the material manufacturer's specifications!

- Always use suitable protective equipment!
- If intact following a visual inspection, work in a dry environment according to instructions!
- Always use the socket on the machine for the purpose specified!
- Check the plug and the cable regularly and should either become damaged, in order to avoid a hazard, have them replaced by an authorised after-sales service workshop.
- Do not lift or transport using a crane hook or lifting gear!
- This machine must not be used by people who might have a particularly adverse reaction to an electric shock (e.g. **people with cardiac pacemakers**), because the possibility of the machine building up a static charge cannot be excluded.

2 Symbols

Symbol Significance



Warning of general danger



Risk of electric shock



Read operating instructions and safety notices!



Wear a dust mask.



Tip or advice



Handling instruction



Warning! The machine may contain hazardous dust!



Do not dispose of as domestic waste.

3 Machine features

- [1-1]** Intake opening
- [1-2]** Module slot
(compressed air module for CTL 36/48 E LE, CTL 36/48 E LE AC, socket module for CTL 26 E SD)
- [1-3]** Appliance socket
- [1-4]** Hose store
- [1-5]** Handle

- [1-6]** SysDoc
- [1-7]** Automatic cleaning (only versions with AutoClean)
- [1-8]** Switch
- [1-9]** Suction power adjuster

- [1-10]** Locking clip
- [1-11]** Dust container
- [1-13]** Brake

The specified illustrations appear at the beginning of the Operating Instructions.

4 Technical data

Mobile dust extractors		
Power consumption		350 -1200 W
Maximum appliance socket connected load	EU	2400 W
	CH, DK	1100 W
	GB 230 V / 110 V	1800 W / 500 W
Max. suction capacity (air), extractor/turbine		130 m ³ /h / 234 m ³ /h
Max. vacuum, turbine		24000 Pa
Filter surface area	CTL 26 / 36 / 48 E	6318 cm ²
	CTL 26 / 36 / 48 E AC	5338 cm ²
Suction hose	CTL 26 / 36 / 48 E	D 27/32 mm x 3,5 m-AS
	CTL 26 / 36 / 48 E AC	
	CTL 36 E AC-LHS	D 36 mm x 3,5 m-AS/KS/LHS 225
	CTL 26 / 36 E AC-RENOFIX	D 36/32 mm x 3,5 m-AS
Length of the net cable		7.5 m
Sound pressure level as per EN 60704-2-1 / Uncertainty K		71 dB(A) / 3 dB
Protection category		IP X4
Container capacity	CTL 26 E	26 l
	CTL 26 E AC	
	CTL 36 E	36 l
	CTL 36 E AC	
	CTL 48 E	48 l
	CTL 48 E AC	
Dimensions L x W x H	CTL 26 E	630 x 365 x 540 mm
	CTL 26 E AC	
	CTL 36 E	630 x 365 x 596 mm
	CTL 36 E AC	
	CTL 48 E	740 x 406 x 1005 mm
	CTL 48 E AC	

Mobile dust extractors		
Weight	CTL 26 E	13.9 kg
	CTL 36 E	14.4 kg
	CTL 48 E	18.8 kg
	CTL 26 E AC	14.7 kg
	CTL 36 E AC	15.2 kg
	CTL 48 E AC	19.6 kg

5 Intended use

Mobile dust extractor suitable for

- extracting dust up to 1 mg/m³ according to dust class L,
- extracting water,
- for increased loads during commercial use, according to IEC/EN 60335-2-69.



The user is liable for improper or non-intended use.

6 Commissioning



WARNING

Unauthorised voltage or frequency!

Risk of accidents

- Observe the specifications on the machine's name plate.
- Observe country-specific regulations.

6.1 Initial commissioning

- Insert the filter/disposal bag [2].
- Fit the cord holder [3].
- Connect the suction hose [4].

6.2 Connecting the mobile dust extractor



WARNING

Risk of injury from tools starting up unexpectedly

- Before setting the switch to the "AUTO" or "MAN" position, make sure that the connected tool is switched off.

The switch [1-8] serves as an on/off switch.

Switch position "0"

Appliance socket [1-3] is disconnected from the power, mobile dust extractor is switched off.

"MAN" switch position

Appliance socket [1-3] is connected to the power, the mobile dust extractor starts.

"Auto" switch position

Appliance socket [1-3] is connected to the power, the mobile dust extractor starts when the connected tool is switched on.

- Insert the plug into an earthed socket.



Pull the plug from the socket when the machine is not in use and prior to maintenance and cleaning work.

6.3 Connecting electric power tools



WARNING

Risk of injury

- Observe the maximum appliance socket connected load (see chapter "Technical data")
- Switch off the electric power tool.
- Connect the electric power tool to the appliance socket [1-3].

Special features of CTL26 E SD

- **CTL 26 E SD E/A:** socket module with automatic switch-on function for the use of two electric power tools: e.g. 2 sanders, 1 jig-saw + 1 sander
- **CTL 26 E SD:** Socket module with permanent power supply for use as extension cable: e.g. charger, lamp, etc.

6.4 Connecting pneumatic tools



WARNING

Risk of injury

- Switch off the air tool.

Automatic on/off switch for air tools (CTL 36/48 E LE, CTL 36/48 E LE AC or accessories) with compressed air module in module slot [1-2]

Recommendation:

- Attachment of service unit VE (495886): compressed air filtered and lubricated
- Use of IAS system with IAS connector (454757) for Festool air tools

Requirement: tool with operating pressure of 6 bar!

6.5 Special features of the CTL 36 E AC-LHS

To use the mobile dust extractor in combination with the **PLANEX**:

- ▶ Use kink-resistant suction hose D 36 mm x 3.5 m-AS.
- ▶ Use a special suction sleeve for connecting the **PLANEX**.
- ▶ Use closing slide CT-VS between the intake opening [1-1] and suction hose.
- ▶ Attach the tool holder.
- ▶ **Always use with a disposal bag!**

7 Settings


7.1 Adjusting the suction power

- ▶ at the rotary knob [1-9].


7.2 Temperature cut-out

A temperature cut-out switches the mobile dust extractor off when it reaches a critical temperature to prevent overheating.

- ▶ Switch off the mobile dust extractor, allow to cool for about 5 minutes then switch on again.

 Not possible to switch on: contact Festool service workshop.

7.3 AUTOclean - Cleaning the main filter (only versions with AutoClean)

 **Only in conjunction with disposal bag** (compliance with dust class 'L'). Not suitable for wet extraction!

Automatic cleaning

Adjust the frequency using the rotary knob [1-7].

Only CTL 36 E AC-LHS / CTL 36 E AC-RENOFIX: switch on using the rotary knob [1-7].

Manual cleaning

Turn the switch [1-8] to the **AC** symbol.

Full manual cleaning

- ▶ Cover the end of the nozzle or suction hose with your hand or closing slide CT-VS (497926) for 2 seconds.
- ▶ Turn the switch [1-8] to the **AC** symbol.

8 Working

8.1 Handling

Hose holder: After finishing work, you can feed the suction hose through the opening [8-2] and place it in the hose holder.

SysDoc Systainer storage area: A Systainer can be fastened to the storage area with the four slides or the T-Loc lock [8-1].

8.2 Extracting dry materials



CAUTION

Hazardous dust

Damage to the respiratory passage

- ▶ Always use a filter or disposal bag!



When extracting dust that exceeds the permitted limit values, only extract from a single machine (electric or air tool).

Observe the following when extracting dust generated by operating electric power tools: Ensure there is adequate ventilation! Observe regional regulations!

Limit values: exhaust air max. 50% of the clear air volume

Formula: room volume V_R x air renewal rate L_{W}

8.3 Extracting wet materials/liquids



Remove the filter or disposal bag!

Recommendation: use special wet filter (NF-CT).

The dust extractor stops automatically when the maximum level is reached.

After wet extraction, allow the main filter to dry!



CAUTION

Escaping foam and fluids

- ▶ Switch off and empty the machine immediately.

8.4 After finishing work

- ▶ **Only versions with AutoClean:** Clean the main filter automatically or manually (see chapter 7.3).
- ▶ Switch off the mobile dust extractor and pull out the mains plug.
- ▶ Wind up the mains power cable.
- ▶ Empty the dirt trap.
- ▶ Place the mobile dust extractor in a dry room inaccessible to unauthorised users.

9 Service and maintenance



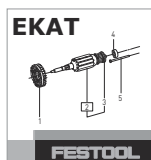
WARNING

Risk of injury, electric shock

- ▶ Always pull the mains plug from the socket before performing any servicing and maintenance work.
- ▶ All maintenance and repair work which requires the motor housing to be opened should always be carried out by an authorised service workshop.



Customer service and repairs must only be carried out by the manufacturer or service workshops: Find the nearest address at: www.festool.com/service



Always use original Festool spare parts. Order no. at: www.festool.com/service

- ▶ Regularly clean the fill level sensors **[5]** and empty the dirt trap **[1-11]**.

Observe the following information:

- Dust-related inspection (e.g. for filter damage, tightness of the machine and function of the control devices) by the manufacturer or an instructed person at least once a year.
- Dispose of components that cannot be cleaned. Use impermeable bags to do so. Observe the applicable disposal provisions!

9.1 Filter bag / disposal bag / main filter

- ▶ Remove the filter bag **[6]**.
- ▶ Insert the filter bag **[7]**.
- ▶ Remove the disposal bag **[8]**.
- ▶ Insert the disposal bag **[9]**.
- ▶ Change the main filter **[10]**.

Dispose of the used filter in accordance with statutory regulations.

- ⓘ The order numbers for accessories, filters and consumables can be found in the Festool catalogue or on the internet at www.festool.com.

10 Environment



Do not dispose of the device in the household waste! Recycle devices, accessories and packaging. Observe applicable national regulations.

EU only: In accordance with the European Directive on waste electrical and electronic equipment and implementation in national law, used power tools must be collected separately and handed in for environmentally friendly recycling.

Information on REACH: www.festool.com/reach

Sommaire

1	Consignes de sécurité.....	17
2	Symboles.....	17
3	Composants de l'appareil.....	18
4	Caractéristiques techniques.....	18
5	Utilisation en conformité avec les instructions.....	19
6	Mise en service.....	19
7	Réglages.....	20
8	Mode de travail.....	20
9	Entretien et maintenance.....	21
10	Environnement.....	22

1 Consignes de sécurité



⚠ Avertissement ! Veuillez lire toutes les consignes de sécurité et instructions. Le non-respect des consignes d'avertissement et des instructions peut occasionner un choc électrique, un incendie et/ou des blessures graves.

Conserver toutes les consignes de sécurité et notices d'instructions pour une référence future.

- Cet appareil ne doit pas être utilisé par des personnes (y compris des enfants) aux capacités physiques, sensorielles ou mentales diminuées ou manquant d'expérience et de connaissances. Il convient de surveiller **les enfants** afin de s'assurer qu'ils ne jouent pas avec l'appareil.



- **Avertissement** : l'appareil peut contenir des poussières nocives pour la santé. Seul un personnel spécialisé et portant un équipement de protection approprié est autorisé à effectuer des travaux de maintenance, de vidange et à changer les filtres.
- Utiliser l'appareil uniquement avec un système de filtres installé !
- **Risque d'explosion et d'incendie : Ne pas aspirer** :
 - les étincelles ou les poussières chaudes ;
 - les substances inflammables ou explosives (par ex. magnésium, aluminium, essence, diluants) ;
 - les substances agressives (par ex. acides, lessives alcalines, solvants) ;
 - les substances chimiques réactives, entraînant la formation de chaleur, d'aci-

- des/bases, de gaz etc. (p. ex. bi-matériaux réactifs, aluminium et eau).
- Respecter les prescriptions de sécurité en vigueur dans le pays d'utilisation ainsi que les consignes du fabricant du produit !
- Utiliser l'appareil uniquement avec un équipement de protection approprié !
- Travailler dans un environnement sec après avoir reçu les instructions et uniquement si l'appareil est dans un état intact après un contrôle visuel !
- Utiliser la prise de courant sur l'appareil uniquement dans le but indiqué !
- Contrôler régulièrement le connecteur et le câble pour éviter tout danger. En cas d'endommagement, les faire remplacer uniquement par un atelier de service après-vente agréé.
- Ne pas soulever et transporter à l'aide d'un crochet de palan ou d'un engin de levage !
- Cet appareil ne doit pas être utilisé par des personnes pouvant être sensibles à une décharge électrique (par ex. **des personnes avec stimulateur cardiaque**) étant donné qu'une charge statique de l'appareil ne peut être exclue.

2 Symboles

Symbole Signification



Avertissement de danger



Avertissement contre le risque d'électrocution



Notice d'utilisation, lire les consignes de sécurité !



Porter une protection respiratoire !



Astuce, information



Consignes opératoires



Avertissement ! L'appareil peut contenir des poussières nocives pour la santé !



Ne pas jeter l'appareil avec les ordures ménagères.

3 Composants de l'appareil

- [1-1]** Orifice d'aspiration
- [1-2]** Emplacement de module
(module d'air comprimé pour CTL 36/48 E LE, CTL 36/48 E LE AC, module de prise de courant pour CTL 26 E SD)
- [1-3]** Prise de l'appareil
- [1-4]** Compartiment de rangement du tuyau
- [1-5]** Poignée
- [1-6]** SysDoc

- [1-7]** Nettoyage automatique (uniquement modèles avec AutoClean)
- [1-8]** Interrupteur de l'appareil
- [1-9]** Dispositif de régulation de la puissance d'aspiration
- [1-10]** Agrafe de fermeture
- [1-11]** Cuve de collecte
- [1-13]** Frein

Les illustrations indiquées se trouvent en début de notice d'utilisation.

4 Caractéristiques techniques

Aspirateurs		
Puissance absorbée		350 - 1200 W
Valeur de raccordement max. à la prise de l'appareil	UE	2400 W
	CH, DK	1100 W
	GB 240 V / 110 V	1800 W / 500 W
Débit (air) max., aspirateur/centrale d'aspiration		130 m ³ /h / 234 m ³ /h
Dépression max., centrale d'aspiration		24000 Pa
Surface filtrante	CTL 26 / 36 / 48 E	6318 cm ²
	CTL 26 / 36 / 48 E AC	5338 cm ²
Tuyau d'aspiration	CTL 26 / 36 / 48 E	D 27/32 mm x 3,5 m-AS
	CTL 26 / 36 / 48 E AC	
	CTL 36 E AC-LHS	D 36 mm x 3,5 m-AS/KS/LHS 225
	CTL 26 / 36 E AC-RENO-FIX	D 36/32 mm x 3,5 m-AS
Longueur du câble de raccordement secteur		7,5 m
Niveau de pression acoustique selon EN 60704-2-1 / Incertitude K		71 dB(A) / 3 dB
Degré de protection		IP X4
Volume de la cuve	CTL 26 E	26 l
	CTL 26 E AC	
	CTL 36 E	36 l
	CTL 36 E AC	
	CTL 48 E	48 l
	CTL 48 E AC	

Aspirateurs		
Dimensions L x l x h	CTL 26 E	630 x 365 x 540 mm
	CTL 26 E AC	
	CTL 36 E	630 x 365 x 596 mm
	CTL 36 E AC	
	CTL 48 E	740 x 406 x 1005 mm
	CTL 48 E AC	
Poids	CTL 26 E	13,9 kg
	CTL 36 E	14,4 kg
	CTL 48 E	18,8 kg
	CTL 26 E AC	14,7 kg
	CTL 36 E AC	15,2 kg
	CTL 48 E AC	19,6 kg

5 Utilisation en conformité avec les instructions

Cet aspirateur mobile

- convient à l'aspiration de poussières jusqu'à 1 mg/m³ selon la catégorie de poussières 'L',
- convient à l'aspiration d'eau,
- est conçu pour résister à des sollicitations élevées en utilisation industrielle, conformément à la norme CEI/NE 60335-2-69.



L'utilisateur est responsable des dommages provoqués par une utilisation non conforme.

6 Mise en service



AVERTISSEMENT

Tension ou fréquence non admissible !

Risque d'accident

- Respecter les consignes indiquées sur la plaque signalétique.
- Respecter les particularités propres au pays.

6.1 Première mise en service

- Installer le sac filtre/sac d'élimination des déchets [2].
- Monter l'enrouleur de câble [3].
- Raccorder le tuyau d'aspiration [4].

6.2 Raccordement de l'aspirateur



AVERTISSEMENT

Risques de blessures dus à un démarrage incontrôlé des outils

- Avant de commuter l'interrupteur en position "AUTO" ou "MAN", s'assurer que l'outil raccordé soit arrêté.

L'interrupteur [1-8] sert à allumer et éteindre l'appareil.

Position d'interrupteur "0"

La prise de l'appareil [1-3] est hors tension ; l'aspirateur mobile est désactivé.

Position d'interrupteur "MAN"

La prise de l'appareil [1-3] est sous tension ; l'aspirateur mobile démarre.

Position d'interrupteur "AUTO"

La prise de l'appareil [1-3] est sous tension ; l'aspirateur mobile démarre lors de la mise en marche de l'outil raccordé.

- Brancher la fiche secteur dans une prise de courant dotée d'une terre.



En cas de non-utilisation ainsi que lors des travaux de maintenance et de nettoyage, débrancher le connecteur de la prise de courant.

6.3 Raccordement d'un outil électrique



AVERTISSEMENT

Risques de blessures

- ▶ Respecter la valeur de raccordement max. à la prise de l'appareil (voir chapitre Caractéristiques techniques).
- ▶ Mettre l'outil électrique hors tension.

- ▶ Raccordement de l'outil électrique à la prise de l'appareil [1-3].

Particularités CTL26 E SD

- **CTL 26 E SD E/A** : module prises de courant avec dispositif de mise en route automatique pour l'utilisation de deux outils électriques : par ex. 2 ponceuses, 1 scie sauteuse + 1 ponceuse
- **CTL 26 E SD** : module prises de courant avec alimentation électrique permanente pour l'utilisation en tant que câble prolongateur : par ex. chargeur, lampe, etc.

6.4 Raccordement d'un outil pneumatique



AVERTISSEMENT

Risques de blessures

- ▶ Mettre l'outil pneumatique hors tension.

Dispositif de mise en route automatique d'outils pneumatiques (CTL 36/48 E LE, CTL 36/48 E LE AC ou accessoires)

avec module pneumatique sur fiche modulaire [1-2]

Recommandation :

- Montage de l'unité d'alimentation VE (495886) : air comprimé filtré et huilé
- Utilisation d'un système IAS avec pièce de raccordement IAS (454757) pour outillage pneumatique Festool

Condition préalable : tension de service de l'outil 6 bars !

6.5 Particularités CTL 36 E AC- LHS

Pour utiliser l'aspirateur en combinaison avec le **PLANEX** :

- ▶ Utiliser un tuyau d'aspiration anti-écrasement D 36 mm x 3,5 m-AS.
- ▶ Utiliser le manchon d'aspiration spécial pour raccorder le **PLANEX**.
- ▶ Placer l'obturateur fourni CT-VS entre l'ouverture d'aspiration [1-1] et le tuyau d'aspiration.
- ▶ Monter le porte-outils.
- ▶ **Utiliser uniquement avec un sac d'élimination des déchets !**

7 Réglages


7.1 Régulation de la force d'aspiration

- ▶ sur le bouton tournant [1-9].

7.2 Protection thermique

Afin de protéger l'appareil de toute surchauffe, la sécurité thermique désactive l'aspirateur mobile avant d'atteindre la température critique.

- ▶ Afin de protéger l'appareil de toute surchauffe, la sécurité thermique désactive l'aspirateur mobile avant d'atteindre la température critique.
- ▶ Mettre l'aspirateur mobile hors tension, le laisser refroidir pendant env. 5 minutes, le mettre sous tension.

 Échec de la mise sous tension : contacter l'atelier du service après-vente Festool.

7.3 AUTOClean - Nettoyer le filtre principal (uniquement modèles avec AutoClean)



Uniquement en combinaison avec un sac d'élimination des déchets (conformément à la catégorie de poussières 'L'). Ne convient pas à l'aspiration de liquides !

Nettoyage automatique

Régler la fréquence sur le bouton tournant [1-7].

Uniquement CTL 36 E AC-LHS / CTL 36 E AC-RENOFIX: allumer sur molette [1-7].

Nettoyage manuel

Tourner l'interrupteur de l'appareil [1-8] sur le symbole **AC**.

Nettoyage intégral manuel

- ▶ Du plat de la main ou au moyen de l'obturateur CT-VS (497926), fermer l'ouverture des buses ou du tuyau d'aspiration pendant 2 secondes.
- ▶ Tourner l'interrupteur de l'appareil [1-8] sur le symbole **AC**.

8 Mode de travail

8.1 Maniement

Logement pour tuyau: après le travail, vous pouvez guider le tuyau d'aspiration à travers l'ouverture [8-2] et le déposer dans le logement pour tuyau.

Insert Systainer SysDoc : un Systainer peut être fixé sur la surface de dépose au moyen des quatre poussoirs ou du T-Loc [8-1].

8.2 Aspiration de substances sèches



ATTENTION

Poussières nocives pour la santé Lésions des voies respiratoires

- ▶ Toujours utiliser un sac filtre ou un sac d'élimination des déchets !



Lors de l'aspiration de poussières dépassant les valeurs limites, n'aspirer qu'une seule source de poussières (outil électrique ou outil pneumatique).

Respecter le point suivant lors de l'aspiration de poussières générées par des outils électroportatifs en fonctionnement :

Assurer une ventilation suffisante ! Respecter les dispositions régionales !

Valeurs limites : l'air évacué ne doit pas dépasser 50% du volume d'air frais

Formule : volume du local $V_R \times VR \times$ taux de renouvellement de l'air L_W

8.3 Aspiration de substances mouillées/liquides



Retirer le sac filtre/sac d'élimination des déchets !

Recommandation : utiliser des filtres pour liquides prévus à cet effet (NF-CT).

Lorsque la hauteur de remplissage maximale est atteinte, l'aspiration est interrompue automatiquement.

Après l'aspiration de liquides, laisser sécher le filtre principal !



ATTENTION

Émergence de mousse et de liquides

- ▶ Mettre l'appareil immédiatement hors tension et le vider.

8.4 Après le travail

- ▶ **Uniquement pour les modèles avec Auto-Clean** : nettoyer le filtre principal automatiquement ou manuellement (voir chapitre 7.3).
- ▶ Mettre l'aspirateur hors tension et débrancher la fiche secteur.
- ▶ Enrouler le câble de raccordement secteur.
- ▶ Vidanger la cuve de collecte.
- ▶ Déposer l'aspirateur mobile dans un local sec et protégé contre toute utilisation non autorisée.

9 Entretien et maintenance



AVERTISSEMENT

Risque de blessures, décharge électrique

- ▶ Avant toute opération de maintenance ou d'entretien, toujours débrancher la fiche secteur de la prise de courant.
- ▶ Toutes les opérations de maintenance et de réparation nécessitant l'ouverture du boîtier du moteur doivent uniquement être effectuées par un atelier de service après-vente agréé.



Service après-vente et réparation uniquement par le fabricant ou des ateliers de service après-vente : Pour trouver l'adresse la plus proche : www.festool.fr/services



Utiliser uniquement des pièces détachées Festool d'origine. Réf. sur : www.festool.fr/services

- ▶ Nettoyer régulièrement les capteurs de niveau [5] et vider la cuve de collecte [1-11].

Observer les consignes suivantes :

- Au moins une fois par an, contrôle du système d'aspiration des poussières (par ex. bon état du filtre, étanchéité de l'appareil et fonctionnement des dispositifs de contrôle) par le fabricant ou une personne formée.
- Tout ce qu'il est impossible d'éliminer par nettoyage doit être jeté. Pour cela, utiliser le sac imperméable. Veiller à respecter les conditions d'élimination prescrites.

9.1 Sac filtre/ sac d'élimination des déchets/ filtre principal

- ▶ Retirer le sac filtre [6].
 - ▶ Insérer le sac filtre [7].
 - ▶ Retirer le sac d'élimination des déchets [8].
 - ▶ Insérer le sac d'élimination des déchets [9].
 - ▶ Remplacer le filtre principal [10].
- Éliminer le filtre principal usagé conformément aux prescriptions légales.

- ① Les références de commande des accessoires, filtres et consommables sont disponibles dans le catalogue Festool ou sur le site Internet "www.festool.com".

10 Environnement



Ne pas jeter l'appareil avec les ordures ménagères ! Veiller à un recyclage écologique des appareils, accessoires et emballages. Respecter les règlements nationaux en vigueur.

Uniquement UE : selon la directive européenne relative aux appareils électriques et électroniques usagés et sa transposition en droit national, les outils électroportatifs usagés doivent être collectés à part et recyclés de manière écologique.

Informations à propos de REACH : www.festool.com/reach

Índice de contenidos

1	Indicaciones de seguridad.....	23
2	Símbolos.....	23
3	Componentes.....	24
4	Datos técnicos.....	24
5	Uso conforme a lo previsto.....	25
6	Puesta en servicio.....	25
7	Ajustes.....	26
8	Trabajo.....	26
9	Mantenimiento y cuidado.....	27
10	Medio ambiente.....	28

1 Indicaciones de seguridad



⚠ Advertencia: Lea todas las indicaciones de seguridad e instrucciones. Si no se cumplen debidamente las indicaciones de advertencia y las instrucciones, puede producirse una descarga eléctrica, quemaduras o lesiones graves. **Guarde todas las indicaciones de seguridad e instrucciones para que sirvan de futura referencia.**

- Esta herramienta no debe ser utilizada por personas (incluidos los niños) que por razones físicas, sensoriales o psíquicas, inexperiencia o desconocimiento no estén capacitadas para su uso. Debe vigilarse a **los niños** para evitar que jueguen con la herramienta.



- **Advertencia:** la herramienta puede contener polvo perjudicial para la salud. El mantenimiento, vaciado y cambio de filtro debe llevarlos a cabo únicamente personal cualificado autorizado con el equipamiento de protección adecuado.
- La herramienta debe utilizarse solo con el sistema de filtrado montado.
- **Riesgo de explosión e incendio: no aspirar:**
 - chispas ni polvo caliente;
 - materiales inflamables o explosivos (p. ej. magnesio, aluminio, gasolina, diluyentes);
 - líquidos agresivos (p. ej. ácidos, lejías, disolventes);
 - sustancias químicas reactivas que generen calor, ácidos/bases, gases, etc. (p. ej.

- materiales de 2 componentes reactivos, aluminio y agua).
- Deben respetarse las normativas de seguridad nacionales, así como las indicaciones del fabricante del material.
- Utilizar solo con el equipamiento de protección adecuado.
- Trabajar solo en un entorno seco, de acuerdo con las instrucciones y después de haber comprobado visualmente que el aparato está intacto.
- Utilizar la caja de contacto de la herramienta solo para el fin especificado.
- Comprobar periódicamente el enchufe y el cable para evitar riesgos. En caso de que presenten daños, acudir exclusivamente a un taller autorizado para que los sustituya.
- No está permitido elevarla ni transportarla con el gancho de una grúa o con un sistema de elevación.
- Dado que no se puede descartar que esta herramienta genere una carga estática, no debe ser utilizada por personas que pudieran sufrir reacciones a descargas eléctricas (p. ej., **personas con marcapasos**).

2 Símbolos

Símbolo Significado



Aviso de peligro general



Peligro de electrocución



¡Leer el manual de instrucciones y las indicaciones de seguridad!



¡Utilizar protección respiratoria!



Consejo, indicación



Guía de procedimiento



¡Advertencia! ¡La herramienta puede contener polvo perjudicial para la salud!



No depositar en la basura doméstica.

3 Componentes

- [1-1]** Orificio de aspiración
- [1-2]** Ranura de conexión para módulo (módulo neumático para CTL 36/48 E LE, CTL 36/48 E LE AC, módulo de caja de contacto para CTL 26 E SD)
- [1-3]** Caja de contacto de la máquina
- [1-4]** Compartimento para tubos flexibles
- [1-5]** Empuñadura
- [1-6]** SysDoc

- [1-7]** Limpieza automática (solo variantes con AutoClean)
- [1-8]** Interruptor
- [1-9]** Regulación de la capacidad de aspiración
- [1-10]** Pinzas de cierre
- [1-11]** Depósito para la suciedad
- [1-13]** Freno

Las figuras indicadas se encuentran al principio del manual de instrucciones.

4 Datos técnicos

Sistemas móviles de aspiración		
Consumo de potencia		350 - 1200 W
Consumo nominal máx. de la caja de contacto de la máquina	EU	2 400 W
	CH, DK	1 100 W
	GB 230 V / 110 V	1 800 W / 500 W
	MX 127 V~	500 W
Caudal de aire (volumen) máx., aspirador/turbina		130 m ³ /h / 234 m ³ /h
Depresión máx., turbina		24 000 Pa
Superficie del filtro	CTL 26 / 36 / 48 E	6318 cm ²
	CTL 26 / 36 / 48 E AC	5338 cm ²
Tubo flexible de aspiración	CTL 26 / 36 / 48 E	D 27/32 mm x 3,5 m-AS
	CTL 26 / 36 / 48 E AC	
	CTL 36 E AC-LHS	D 36 mm x 3,5 m-AS/KS/LHS 225
	CTL 26 / 36 E AC-RENOFIX	D 36/32 mm x 3,5 m-AS
Longitud de la línea de conexión a la red		7,5 m
Nivel de intensidad sonora según EN 60704-2-1 / Factor de inseguridad K		71 dB(A) / 3 dB
Tipo de protección		IP X4
Capacidad del depósito	CTL 26 E	26 l
	CTL 26 E AC	
	CTL 36 E	36 l
	CTL 36 E AC	
	CTL 48 E	48 l
	CTL 48 E AC	

Sistemas móviles de aspiración		
Dimensiones (L x An xAl)	CTL 26 E	630 x 365 x 540 mm
	CTL 26 E AC	
	CTL 36 E	630 x 365 x 596 mm
	CTL 36 E AC	
Peso	CTL 48 E	740 x 406 x 1 005 mm
	CTL 48 E AC	
	CTL 26 E	13,9 kg
	CTL 36 E	14,4 kg
	CTL 48 E	18,8 kg
	CTL 26 E AC	14,7 kg
	CTL 36 E AC	15,2 kg
	CTL 48 E AC	19,6 kg

5 Uso conforme a lo previsto

El sistema de aspiración móvil es apropiado para:

- succionar y aspirar polvo de hasta 1 mg/m³ correspondiente a la clase de polvo "L",
- aspirar agua,
- proporcionar un alto rendimiento en aplicaciones profesionales, según IEC/EN 60335-2-69.



El usuario será responsable de cualquier utilización indebida.

6 Puesta en servicio



ADVERTENCIA

Tensión o frecuencia no permitida

Peligro de accidente

- Observar los datos indicados en la placa de tipo.
- Tener en cuenta las particularidades de cada país.

6.1 Primera puesta en servicio

- Colocar la bolsa filtrante/bolsa de evacuación [2].
- Montar el enrollables [3].
- Conectar el tubo flexible de aspiración [4].

6.2 Conexión del sistema de aspiración móvil



ADVERTENCIA

Peligro de lesiones a causa de herramientas sin control

- Antes de girar el interruptor a la posición "AUTO" o "MAN", asegúrese de que la herramienta conectada esté apagada.

El interruptor [1-8] se utiliza como interruptor de conexión y desconexión.

Posición "0" del interruptor

La caja de contacto de la máquina [1-3] no recibe corriente, el sistema móvil de aspiración está apagado.

Posición "MAN" del interruptor

La caja de contacto de la máquina [1-3] es conductora de corriente, el sistema móvil de aspiración arranca.

Posición "Auto" del interruptor

La caja de contacto de la máquina [1-3] es conductora de corriente, el sistema móvil de aspiración arranca al encender la herramienta conectada.

- Conectar el enchufe a una caja de contacto con protección de puesta a tierra.



Desenchufar la herramienta en caso de no utilizarse o antes de realizar cualquier trabajo de mantenimiento y limpieza.

6.3 Conexión de la herramienta eléctrica



ADVERTENCIA

Peligro de lesiones

- ▶ Observar el consumo nominal máximo en la caja de contacto de la máquina (véase el capítulo "Datos técnicos").
- ▶ Desconectar la herramienta eléctrica.
- ▶ Conectar la herramienta eléctrica a la caja de contacto de la máquina [1-3].

Particularidades de CTL26 E SD

- **CTL 26 E SD E/A:** módulo de caja de contacto con conexión automática para la utilización de dos herramientas eléctricas: p.ej., 2 lijadoras, 1 sierra de calar + 1 lijadora
- **CTL 26 E SD:** módulo de caja de contacto con suministro de corriente permanente para su utilización como cable de prolongación: p.ej., cargador, lámpara, etc.

6.4 Conexión de la herramienta neumática



ADVERTENCIA

Peligro de lesiones

- ▶ Desconectar la herramienta neumática.

Conexión automática en herramientas neumáticas (CTL 36/48 E LE, CTL 36/48 E LE AC o accesorios)

con módulo neumático en la ranura de conexión para módulo [1-2]

Recomendación:

- Montaje de la unidad de alimentación VE (495886): aire comprimido filtrado y aceitado
- Utilización del sistema IAS con pieza de conexión IAS (454757) para herramientas neumáticas Festool

Requisito: presión de servicio de la herramienta de 6 bar.

6.5 Particularidades CTL 36 E AC- LHS

Para poder utilizar el sistema móvil de aspiración en combinación con **PLANEX**:

- ▶ Utilizar un tubo flexible de aspiración resistente a la rotura D 36 mm x 3,5 m-AS.
- ▶ Usar el manguito de aspiración especial para conectar **PLANEX**.
- ▶ Utilizar la corredera de enclavamiento CT-VS entre el orificio de aspiración [1-1] y el tubo flexible de aspiración.
- ▶ Montar el soporte para herramientas.
- ▶ **Utilizar solo con la bolsa de evacuación.**

7 Ajustes


7.1 Regulación de la capacidad de aspiración

- ▶ En el botón giratorio [1-9].

7.2 Protector contra sobrettemperatura

A fin de proteger el sistema móvil de aspiración de un sobrecalentamiento, el protector contra sobrettemperatura desconecta la herramienta antes de alcanzar la temperatura crítica.

- ▶ A fin de proteger el sistema móvil de aspiración de un sobrecalentamiento, el protector contra sobrettemperatura desconecta la herramienta antes de alcanzar la temperatura crítica.
- ▶ Apagar el sistema móvil de aspiración, dejar que se enfríe durante aprox. 5 minutos y conectar.

 Si no se puede conectar, ponerse en contacto con los talleres de servicio de Festool.

7.3 AUTOClean - Limpiar el filtro principal (solo variantes con AutoClean)



Solo en combinación con la bolsa de evacuación (cumple la clase de polvo "L"). No aplicable para la aspiración en mojado.

Limpieza automática

Ajustar la frecuencia en el botón giratorio [1-7].

Indicación solo **para CTL 36 E AC-LHS / CTL 36 E AC-RENOFIX:** encender con el botón giratorio [1-7].

Limpieza manual

Girar el interruptor de la máquina [1-8] y situarlo en el símbolo **AC**.

Limpieza completa manual

- ▶ Tapar el orificio de la boquilla o del tubo flexible con la palma de la mano o la corredera de enclavamiento CT-VS (497926) durante 2 segundos.
- ▶ Girar el interruptor de la máquina [1-8] y situarlo en el símbolo **AC**.

8 Trabajo

8.1 Manejo

Compartimento para manguera: al concluir el trabajo se puede pasar el tubo flexible de aspiración a través de la abertura [8-2] y guardarlo en el compartimento correspondiente.

Bandeja SysDoc: en la superficie para depositar objetos se puede fijar un Systainer mediante los cuatro pasadores o con el T-Loc [8-1].

8.2 Aspiración de sustancias secas



ATENCIÓN

Polvo perjudicial para la salud Daños en las vías respiratorias

- Utilice siempre la bolsa filtrante o la bolsa de evacuación.



Cuando se aspiren polvos que sobrepasen los valores de concentración máxima, solo se debe aspirar una única fuente de polvo (herramienta eléctrica o neumática). Al aspirar el polvo que se desprende de las herramientas eléctricas en funcionamiento, **se debe:**

Procurar una ventilación suficiente y respetar las disposiciones regionales.

Valores límite: aire de salida máx. 50 % del caudal de aire fresco

Fórmula: volumen en el ambiente V_R x nivel de renovación del aire L_W

8.3 Aspiración de materiales húmedos o de líquidos



Retirar la bolsa filtrante o la bolsa de evacuación.

Recomendación: utilizar el filtro húmedo especial (NF-CT).

Cuando se alcanza el nivel de llenado máximo, la aspiración se interrumpe automáticamente. Después de aspirar en mojado, dejar secar el filtro principal.



ATENCIÓN

Espuma o líquidos vertidos

- Desconectar y vaciar inmediatamente la herramienta.

8.4 Al finalizar el trabajo

- **Solo variantes con AutoClean:** limpiar el filtro principal de forma automática o manual (véase el capítulo 7.3).
- Desconectar el sistema de aspiración móvil y extraer el enchufe.
- Enrollar el cable de conexión a la red eléctrica.
- Vaciar el depósito para suciedad.
- Guardar el sistema móvil de aspiración en un lugar seco y protegido contra un uso no autorizado.

9 Mantenimiento y cuidado



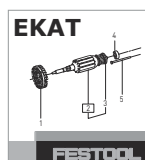
ADVERTENCIA

Peligro de lesiones, peligro de descarga eléctrica

- Desconectar el enchufe de la red antes de realizar cualquier trabajo de mantenimiento o de conservación.
- Todos los trabajos de mantenimiento y reparación que exijan abrir la carcasa del motor tan solo pueden ser llevados a cabo por un taller autorizado.



El servicio de atención al cliente y de reparaciones solo está disponible a través del fabricante o los talleres de reparación: Dirección más cercana en: www.festool.es/servicio



Utilizar solo piezas de recambio Festool originales. Referencia en: www.festool.es/servicio

- Limpiar los sensores del nivel de llenado **[5]** y vaciar el depósito para suciedad **[1-11]** regularmente.

Tener en cuenta las siguientes advertencias:

- El fabricante o una persona capacitada debe realizar un control técnico del polvo al menos una vez al año (p. ej., para comprobar posibles daños del filtro, la estanqueidad de la herramienta y el correcto funcionamiento de los dispositivos de control).
- Debe eliminarse todo aquello que no se pueda limpiar. Para ello, utilizar bolsas estancas. Tener en cuenta las condiciones vigentes de eliminación de los desechos.

9.1 Bolsa filtrante/bolsa de evacuación/filtro principal

- Extraer la bolsa filtrante **[6]**.
- Colocar la bolsa filtrante **[7]**.
- Extraer la bolsa de evacuación **[8]**.
- Colocar la bolsa de evacuación **[9]**.
- Cambiar el filtro principal **[10]**.
Desechar el filtro principal usado teniendo en cuenta las leyes aplicables.

- ❶ Los números de pedido de los accesorios, filtros y material de consumo figuran en el catálogo de Festool o en la dirección de internet www.festool.com.

10 Medio ambiente



No desechar con la basura doméstica.

Reciclar las herramientas, los accesorios y los embalajes de forma respetuosa con el medio ambiente. Respetar las disposiciones nacionales vigentes.

Solo UE: De acuerdo con la Directiva europea sobre residuos de aparatos eléctricos y electrónicos y su transposición a la legislación nacional, las herramientas eléctricas usadas deben recogerse por separado y reciclarse de forma respetuosa con el medio ambiente.

Información sobre REACH: www.festool.com/reach

Sommario

1	Avvertenze per la sicurezza.....	29
2	Simboli.....	29
3	Elementi dell'utensile.....	30
4	Dati tecnici.....	30
5	Utilizzo conforme.....	31
6	Messa in funzione.....	31
7	Impostazioni.....	32
8	Lavoro.....	32
9	Cura e manutenzione	33
10	Ambiente.....	34

1 Avvertenze per la sicurezza



⚠ Attenzione! Leggere tutte le avvertenze per la sicurezza e le indicazioni. Eventuali errori nell'osservanza delle avvertenze e delle indicazioni possono provocare scosse elettriche, incendi e/o gravi lesioni.

Conservate tutte le avvertenze di sicurezza e i manuali per riferimenti futuri.

- L'utilizzo del presente utensile non è consentito a persone (bambini inclusi) dalle ridotte capacità fisiche, sensoriali o mentali, o che manchino dell'esperienza e delle conoscenze necessarie allo scopo. I **bambini** andranno sorvegliati, per evitare con certezza che giochino con l'utensile.



- **Attenzione:** l'apparecchio può contenere polveri nocive alla salute. Le operazioni di manutenzione, svuotamento e sostituzione dei filtri deve essere effettuata esclusivamente da personale autorizzato munito di dispositivi di protezione individuale adatti.
- Usare l'apparecchio solo con il sistema filtrante installato!
- **Pericolo di esplosione e di incendio: Non aspirare:**
 - Scintille o polveri calde;
 - Materiali infiammabili o esplosivi (p.es. magnesio, alluminio, benzina, diluente);
 - Materiali aggressivi (p.es. acidi, basi, solventi);
 - Materiali chimicamente reattivi che possano generare calore, acidi/basi, gas ecc. (p.es. materiali reattivi a 2 componenti, alluminio e acqua).

- Attenersi alle norme nazionali sulla sicurezza e alle indicazioni del produttore dei materiali!
- Usare l'apparecchio solo con un equipaggiamento di protezione personale adatto!
- Usare l'apparecchio solo quando esso risulta intatto da un controllo visivo, in ambienti asciutti e in seguito ad opportuno addestramento!
- Usare la presa dell'apparecchio solo per lo scopo indicato!
- Controllare regolarmente la spina e il cavo, per evitare pericoli. In caso di danneggiamento, far sostituire tali componenti esclusivamente da un'officina del Servizio Assistenza Clienti autorizzata.
- Non sollevare o trasportare l'apparecchio con ganci da gru o altri dispositivi di sollevamento!
- L'utilizzo del presente utensile non è consentito a persone che potrebbero reagire in modo sensibile a una scossa elettrica (ad es. **portatori di pacemaker**), poiché non si può escludere una carica elettrostatica dell'utensile.

2 Simboli

Simbolo Significato



Avvertenza di pericolo generico



Avvertenza sulle scariche elettriche



Leggere le istruzioni d'uso e le avvertenze di sicurezza.



Indossare un dispositivo di protezione delle vie respiratorie.



Consiglio, avvertenza



Indicazione operativa



>Attenzione! L'apparecchio può contenere polveri nocive alla salute!



Non smaltire tra i rifiuti domestici.

3 Elementi dell'utensile

- [1-1]** Apertura d'aspirazione
- [1-2]** Slot per modulo
(Modulo pneumatico nel CTL 36/48 E LE, CTL 36/48 E LE AC, modulo a innesto nel CTL 26 E SD)
- [1-3]** Presa dell'apparecchio
- [1-4]** Alloggiamento per il tubo flessibile
- [1-5]** Impugnatura
- [1-6]** SysDoc

- [1-7]** Pulizia automatica (solo le varianti con AutoClean)
- [1-8]** Interruttore dell'apparecchio
- [1-9]** Regolazione della forza d'aspirazione
- [1-10]** Graffa di chiusura
- [1-11]** Serbatoio di contenimento
- [1-13]** Freno

Le figure indicate nel testo si trovano all'inizio delle istruzioni per l'uso.

4 Dati tecnici

Unità mobili d'aspirazione		
Assorbimento elettrico		350 - 1200 W
Potenza max della presa dell'apparecchio.	EU	2400 W
	CH, DK	1100 W
	GB 230 V/ 110 V	1800 W/ 500 W
Portata (aria) max., ventola di asp./turbina		130 m ³ /h / 234 m ³ /h
Depressione max., turbina		24000 Pa
Superficie filtrante	CTL 26 / 36 / 48 E	6318 cm ²
	CTL 26 / 36 / 48 E AC	5338 cm ²
Tubo d'aspirazione	CTL 26 / 36 / 48 E	D 27/32 mm x 3,5 m-AS
	CTL 26 / 36 / 48 E AC	
	CTL 36 E AC-LHS	D 36 mm x 3,5 m-AS/KS/LHS 225
	CTL 26 / 36 E AC-RENOFIX	D 36/32 mm x 3,5 m-AS
Lunghezza del cavo di rete		7,5 m
Livello di pressione sonora secondo EN 60704-2-1 / Incertezza K		71 dB(A) / 3 dB
Tipo di protezione		IP X4
Contenuto serbatoio	CTL 26 E	26 l
	CTL 26 E AC	
	CTL 36 E	36 l
	CTL 36 E AC	
	CTL 48 E	48 l
	CTL 48 E AC	

Unità mobili d'aspirazione		
Misure L x P x H	CTL 26 E	630 x 365 x 540 mm
	CTL 26 E AC	
	CTL 36 E	630 x 365 x 596 mm
	CTL 36 E AC	
	CTL 48 E	740 x 406 x 1005 mm
	CTL 48 E AC	
Peso	CTL 26 E	13,9 kg
	CTL 36 E	14,4 kg
	CTL 48 E	18,8 kg
	CTL 26 E AC	14,7 kg
	CTL 36 E AC	15,2 kg
	CTL 48 E AC	19,6 kg

5 Utilizzo conforme

Unità mobile di aspirazione idonea per

- aspirazione di polveri fino a 1 mg/m³ corrispondenti al tipo L,
- aspirazione d'acqua,
- usi industriali a sollecitazione elevata, conforme a IEC/EN 60335-2-69.



Il proprietario risponde dei danni in caso di uso non appropriato dell'attrezzo.

6 Messa in funzione



AVVERTENZA

Tensione o frequenza non ammesse!

Pericolo di incidenti

- Prestare attenzione alle indicazioni riportate sulla targhetta del tipo.
- Prestare attenzione ad eventuali disposizioni nazionali speciali.

6.1 Prima messa in funzione

- Inserire il sacco filtrante o il sacco di raccolta **[2]**.
- Montare l'avvolgicavo **[3]**.
- Collegare il tubo flessibile di aspirazione **[4]**.

6.2 Collegamento dell'unità mobile di aspirazione



AVVERTENZA

Pericolo di ferimento causato da utensili che si avviano in modo incontrollato

- Prima di ruotare l'interruttore nella posizione "AUTO" o "MAN" prestare attenzione che l'utensile collegato sia spento.

L'interruttore **[1-8]** ha la funzione di interruttore ON/OFF.

Posizione dell'interruttore '0'

La presa dell'apparecchio **[1-3]** è senza corrente, l'unità mobile d'aspirazione è spenta.

Posizione dell'interruttore 'MAN'

La presa dell'apparecchio **[1-3]** è sotto corrente, l'unità mobile d'aspirazione si avvia.

Posizione dell'interruttore 'Auto'

La presa dell'apparecchio **[1-3]** è sotto corrente, l'unità mobile d'aspirazione si avvia all'attivazione dell'attrezzo collegato.

- Innestare la spina di rete in una presa collegata a terra.



Sfilare sempre la spina dalla presa in caso di non utilizzo e prima di eseguire qualsiasi operazione di manutenzione e di pulizia.

6.3 Collegamento dell'utensile elettrico



AVVERTENZA

Pericolo di lesioni

- ▶ Osservare i valori massimi di potenza allacciata sulla presa dell'apparecchio (vedi il Capitolo Dati tecnici).
- ▶ Spegnerne l'attrezzo elettrico.
- ▶ Allacciare l'attrezzo elettrico alla presa dell'apparecchio **[1-3]**.

Particolarità CTL26 E SD

- **CTL 26 E SD E/A:** modulo presa con inserimento automatico per l'uso di due attrezzi elettrici, ad es. 2 smerigliatrici, 1 seghetto alternativo + 1 smerigliatrice
- **CTL 26 E SD:** Modulo presa con apporto continuo di corrente per impiego da prolunga, ad es. caricabatteria, lampada ecc.

6.4 Collegamento dell'utensile pneumatico



AVVERTENZA

Pericolo di lesioni

- ▶ Spegnerne l'attrezzo pneumatico.

Disinserimento automatico con attrezzi pneumatici (CTL 36/48 E LE, CTL 36/48 E LE AC o accessori)

con modulo pneumatico sullo slot per moduli **[1-2]**

Consiglio:

- montaggio dell'unità di alimentazione VE (495886): aria compressa filtrata e lubrificata
- Uso sistema IAS con raccordo IAS (454757) per attrezzi pneumatici Festool

Presupposto: pressione di esercizio dell'attrezzo 6 bar!

6.5 Particolarità CTL 36 E AC- LHS

Per utilizzare l'unità mobile d'aspirazione con la **PLANEX**:

- ▶ Usare il tubo di aspirazione antipiegatura D 36 mm x 3,5 m-AS.
- ▶ Usare la boccola di aspirazione speciale per il collegamento del **PLANEX**.
- ▶ Inserire la chiusura a saracinesca CT-VS tra l'apertura di aspirazione **[1-1]** e il tubo di aspirazione.
- ▶ Montare il supporto per attrezzi.
- ▶ **Usare solo con il sacco di raccolta!**

7 Impostazioni

7.1 Regolazione dell'intensità d'aspirazione

- ▶ con l'apposita rotella **[1-9]**.

7.2 Protezione da temperatura elevata

Per proteggere l'apparecchio contro il surriscaldamento, l'interruttore termico disinserisce l'unità mobile d'aspirazione prima del raggiungimento della temperatura critica.

- ▶ Per proteggere l'apparecchio contro il surriscaldamento, l'interruttore termico disinserisce l'unità mobile d'aspirazione prima del raggiungimento della temperatura critica.
- ▶ Spegnerne l'unità mobile d'aspirazione e farla raffreddare per circa 5 minuti, quindi riaccenderla.

- ⓘ Se non è possibile accendere l'apparecchio contattare il servizio assistenza clienti di Festool.

7.3 AUTOClean - Pulire il filtro principale (solo varianti con AutoClean)



Solo in combinazione con un sacco di raccolta (idoneo per polveri del tipo L). Non per l'aspirazione di liquido!

Pulizia automatica

Regolare la frequenza con la rotella **[1-7]**.

Solo per CTL 36 E AC-LHS / CTL 36 E AC-RE-NOFIX: accendere mediante la manopola **[1-7]**.

Pulizia manuale

Posizionare l'interruttore dell'apparecchio **[1-8]** sul simbolo **AC**.

Pulizia completa manuale

- ▶ Con il palmo della mano o la chiusura a saracinesca CT-VS (497926), tappare la bocca di aspirazione o l'apertura del tubo di aspirazione per 2 secondi.
- ▶ Posizionare l'interruttore dell'apparecchio **[1-8]** sul simbolo **AC**.

8 Lavoro

8.1 Utilizzo

Alloggiamento per tubo d'aspirazione: Concluso il lavoro, il tubo flessibile per l'aspirazione si potrà condurre attraverso l'apertura **[8-2]** e sistemare nell'apposito alloggiamento.

Appoggio per Systainer SysDoc: L'apposito piano d'appoggio consente di fissare un Systainer, mediante i quattro cursori o con il T-Loc **[8-1]**.

8.2 Aspirazione di sostanze asciutte



PRUDENZA

Polveri nocive per la salute

Lesione delle vie respiratorie

- Utilizzare sempre il sacco filtrante o il sacco di raccolta!



Quando si aspirano polveri oltre il valore limite, aspirare solo polveri provenienti da un'unica sorgente (attrezzo elettrico o pneumatico).

Quando si aspirano polveri generate da attrezzi elettrici in funzione **osservare** quanto segue: Garantire una sufficiente aerazione! Attenersi alle disposizioni regionali!

Valori limite: aria di scarico max. 50% del volume dell'aria fresca

Formula: volume del locale V_R x tasso di ricambio d'aria L_W

8.3 Aspirazione di liquidi e di materiali umidi



Rimuovere il sacco filtrante o il sacco di raccolta!

Consiglio: usare un filtro speciale per liquidi (NF-CT).

L'aspirazione si interrompe automaticamente al raggiungimento del livello massimo di riempimento.

Al termine dell'aspirazione di liquidi, lasciare asciugare il filtro principale!



PRUDENZA

Fuoriuscita di schiuma e di liquido

- Spegnerne immediatamente l'apparecchio e svuotarlo.

8.4 Dopo il lavoro

- **Versioni con AutoClean:** pulire il filtro principale in modalità automatica o manuale (vedi capitolo 7.3).
- Spegnerne l'unità mobile di aspirazione e staccare la spina.
- Avvolgere il cavo di alimentazione elettrica.
- Svuotare il contenitore dello sporco.
- Riporre l'unità mobile d'aspirazione in un locale secco precluso all'accesso di persone non autorizzate.

9 Cura e manutenzione



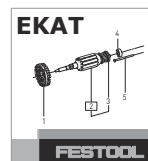
AVVERTENZA

Pericolo di lesioni, scossa elettrica

- Prima di eseguire qualsiasi operazione di manutenzione o cura, disinnestare sempre la spina dalla presa.
- Tutte le operazioni di manutenzione e riparazione per le quali è necessario aprire l'alloggiamento del motore devono essere eseguite solamente da un'officina per l'Assistenza Clienti autorizzata.



Servizio assistenza e riparazione solo da parte del costruttore o delle officine di assistenza autorizzate: Indirizzo più vicino alla pagina: www.festool.it/Servizi



Utilizzare solo ricambi originali Festool. Cod. prodotto reperibile al sito: www.festool.it/Servizi

- Pulire regolarmente i sensori di livello **[5]** e svuotare il secchio per liquidi **[1-11]**.


Rispettare le seguenti avvertenze:

- Almeno una volta l'anno è necessaria un'ispezione tecnica in riferimento alle polveri da parte del costruttore o di personale qualificato, al fine di accertare, ad es., l'eventuale presenza di perdite o di danneggiamenti al filtro e il funzionamento corretto dei dispositivi di controllo.
- Ciò che non può essere pulito deve essere smaltito. Usare a tale scopo un sacco impermeabile. Attenersi alle disposizioni vigenti in materia di smaltimento.

9.1 Sacco filtrante/ Sacco di raccolta /Filtro principale

- Rimuovere il sacco filtrante **[6]**.
- Inserire il sacco filtrante **[7]**.
- Rimuovere il sacco di raccolta **[8]**.
- Inserire il sacco di raccolta **[9]**.
- Sostituire il filtro principale **[10]**.

Smaltire il filtro principale usato in conformità alle disposizioni vigenti in materia.

-  I numeri di ordinazione per gli accessori, i filtri e i materiali di servizio sono reperibili nel catalogo Festool o in Internet al sito www.festool.com.

10 Ambiente



Non gettare l'utensile fra i rifiuti domestici! Avviare utensili, accessori ed imballaggi ad un riciclo rispettoso dell'ambiente. Attenersi alle disposizioni di legge nazionali in vigore.

Solo UE: nel rispetto della direttiva europea in materia di apparecchiature elettriche ed elettroniche usate e delle rispettive leggi nazionali derivatene, gli elettroutensili devono essere raccolti separatamente e introdotti nell'apposito ciclo di smaltimento e recupero a tutela dell'ambiente.

Informazioni su REACH: www.festool.com/reach

Inhoudsopgave

1	Veiligheidsvoorschriften.....	35
2	Symbolen.....	35
3	Toestelelementen.....	36
4	Technische gegevens.....	36
5	Gebruik volgens de voorschriften.....	37
6	Inwerkingstelling.....	37
7	Instellingen.....	38
8	Veilig werken.....	38
9	Onderhoud en verzorging.....	39
10	Milieu.....	40

1 Veiligheidsvoorschriften



⚠ Waarschuwing! Lees alle veiligheidsvoorschriften en aanwijzingen. Wanneer men zich niet aan de waarschuwingen en aanwijzingen houdt, kan dit leiden tot elektrische schokken, brand en/of ernstig letsel.

Bewaar alle veiligheidsinstructies en handleidingen om ze later te kunnen raadplegen.

- Dit apparaat mag niet door personen (met inbegrip van kinderen) met verminderde lichamelijke, zintuiglijke of verstandelijke vermogens of gebrek aan ervaring en kennis worden gebruikt. Er moet voortdurend op worden gelet dat **kinderen** niet met het apparaat spelen.



- **Waarschuwing:** het apparaat kan gezondheidsbedreigende stoffen bevatten. Onderhoud, lediging en filtervervanging alleen door bevoegde vakmensen met een geschikte veiligheidsuitrusting.
- Alleen gebruiken met geïnstalleerd filtersysteem!
- **Explosie- en brandgevaar: Niet opzuigen:**
 - vonken of hete stoffen;
 - brandbare en explosieve stoffen (bijv. magnesium, aluminium, benzine, verdunning);
 - agressieve stoffen (bijv. zuren, logen, oplosmiddelen);
 - chemisch reactieve stoffen die leiden tot het ontstaan van warmte, zuren/basen, gassen, etc (bijv. reactief 2K-materiaal, aluminium en water).

- Nationale veiligheidsvoorschriften en gegevens van de producent van het materiaal in acht nemen!
- Alleen gebruiken met geschikte veiligheidsuitrusting!
- Alleen indien na visuele controle intact, werken in droge omgeving en volgens instructie!
- Contactdoos op het apparaat alleen gebruiken voor het vermelde doel!
- Regelmatig de stekker en de kabel controleren om een gevaarlijke situatie te vermijden. Deze bij beschadiging uitsluitend door een geautoriseerde onderhoudswerkplaats laten vernieuwen.
- Niet met een takel of hijswerktuig omhoogheffen en transporteren!
- Dit apparaat mag niet gebruikt worden door personen die gevoelig kunnen reageren op een elektrische schok (bijv. **personen met een pacemaker**). Een statische lading van het apparaat kan namelijk niet uitgesloten worden.

2 Symbolen

Symbool Betekenis



Waarschuwing voor algemeen gevaar



Waarschuwing voor elektrische schok



Lees de gebruiksaanwijzing en veiligheidsvoorschriften!



Draag een zuurstofmasker!



Tip, aanwijzing



Handelingsinstructie



Waarschuwing! Het apparaat kan gezondheidsbedreigende stoffen bevatten!



Niet met het huisvuil meegeven.

3 Toestelementen

- [1-1]** Aanzuigopening
- [1-2]** Moduleslot
(persluchtmodule bij CTL 36/48 E LE, CTL 36/48 E LE AC, Contactdoosmodule bij CTL 26 E SD)
- [1-3]** Toestelcontactdoos
- [1-4]** Slangdepot
- [1-5]** Handgreep
- [1-6]** SysDoc

- [1-7]** Automatische reiniging (alleen varianten met AutoClean)
- [1-8]** Apparaatschakelaar
- [1-9]** Zuigkrachtregeling
- [1-10]** Sluitklem
- [1-11]** Vuilcontainer
- [1-13]** Rem

De vermelde afbeeldingen staan in het begin van de gebruiksaanwijzing.

4 Technische gegevens

Mobiele afzuigapparaten		
Opgenomen vermogen		350 - 1200 W
Aansluitwaarde van toestelcontactdoos max.	EU CH, DK GB 230 V/ 110 V	2400 W 1100 W 1800 W/ 500 W
Volumestroom (lucht) max. zuiger/ turbine		130 m ³ /h / 234 m ³ /h
Onderdruk max., turbine		24000 Pa
Filteroppervlak	CTL 26 / 36 / 48 E	6318 cm ²
	CTL 26 / 36 / 48 E AC	5338 cm ²
Afzuigslang	CTL 26 / 36 / 48 E	D 27/32 mm x 3,5 m-AS
	CTL 26 / 36 / 48 E AC	
	CTL 36 E AC-LHS	D 36 mm x 3,5 m-AS/KS/LHS 225
	CTL 26 / 36 E AC-RENOFIX	D 36/32 mm x 3,5 m-AS
Lengte van het netsnoer		7,5 M
Geluidsdruk niveau volgens EN 60704-2-1 / Onzekerheid K		71 dB(A) / 3 dB
Beveiligingsklasse		IP X4
Containerinhoud	CTL 26 E	26 l
	CTL 26 E AC	
	CTL 36 E	36 l
	CTL 36 E AC	
	CTL 48 E	48 l
	CTL 48 E AC	

Mobiele afzuigapparaten		
Afmetingen L x B x H	CTL 26 E	630 x 365 x 540 mm
	CTL 26 E AC	
	CTL 36 E	630 x 365 x 596 mm
	CTL 36 E AC	
	CTL 48 E	740 x 406 x 1005 mm
	CTL 48 E AC	
Gewicht	CTL 26 E	13,9 kg
	CTL 36 E	14,4 kg
	CTL 48 E	18,8 kg
	CTL 26 E AC	14,7 kg
	CTL 36 E AC	15,2 kg
	CTL 48 E AC	19,6 kg

5 Gebruik volgens de voorschriften

Mobiele stofafzuiger geschikt voor

- het op- en afzuigen van stoffen tot 1 mg/m³ conform stofklasse 'L',
- het opzuigen van water,
- een hogere belasting bij industrieel gebruik, conform IEC/EN 60335-2-69.



De gebruiker is aansprakelijk bij gebruik dat niet volgens de voorschriften plaatsvindt.

6 Inwerkingstelling



WAARSCHUWING

Ontoelaatbare spanning of frequentie!

Risico van ongevallen

- Gegevens op het typeplaatje in acht nemen.
- Landspecifieke bijzonderheden in acht nemen.

6.1 Eerste inbedrijfstelling

- Filter-/wegwerpstofzak plaatsen [2].
- Kabelopwikkeling monteren [3].
- Afzuigslang aansluiten [4].

6.2 Mobiele stofafzuiger aansluiten



WAARSCHUWING

Gevaar voor letsel door ongecontroleerd startend gereedschap

- Let erop dat het aangesloten gereedschap uitgeschakeld is voordat u de schakelaar in de schakelaarstand "AUTO" of "MAN" draait.

De schakelaar [1-8] dient als in-/uit-schakelaar.

Schakelaarstand '0'

Toestelcontactdoos [1-3] is stroomloos, mobiele stofzuiger is uitgeschakeld.

Schakelaarstand 'MAN'

Toestelcontactdoos [1-3] is stroomvoierend, mobiele stofafzuiger start.

Schakelaarstand 'Auto'

Toestelcontactdoos [1-3] is stroomvoierend, de mobiele stofzuiger start wanneer het aangesloten gereedschap wordt ingeschakeld.

- Netstekker in een geaard stopcontact steken.



Wanneer het apparaat niet wordt gebruikt en vóór onderhouds- en reinigingswerkzaamheden de stekker uit het stopcontact halen.

6.3 Elektrisch gereedschap aansluiten



WAARSCHUWING

Gevaar voor letsel

- ▶ De maximale aansluitwaarde van de toestelcontactdoos in acht nemen (zie hoofdstuk Technische gegevens).
- ▶ Elektrisch gereedschap uitschakelen.
- ▶ Elektrisch gereedschap aansluiten op contactdoos [1-3].

Bijzonderheden CTL26 E SD

- **CTL 26 E SD E/A:** contactdoosmodule met inschakelautomaat voor het gebruik van twee elektrische gereedschappen: bijv. 2 schuurmachines, 1 decoupeerzaag + 1 schuurmachine
- **CTL 26 E SD:** contactdoosmodule met permanente stroomtoevoer voor het gebruik als verlengkabel: bijv. laadapparaat, lamp etc.

6.4 Persluchtgereedschap aansluiten



WAARSCHUWING

Gevaar voor letsel

- ▶ Persluchtgereedschap uitschakelen.

Inschakelautomaat bij persluchtgereedschap (CTL 36/48 E LE, CTL 36/48 E LE AC of accessoires)

met persluchtmodule aan moduleslot [1-2]

Aanbeveling:

- Aanbouw van de toevoerenheid VE (495886): perslucht gefilterd en geolied
- Gebruik IAS-systeem met IAS-aansluitstuk (454757) voor Festool persluchtgereedschap

Voorwaarde: bedrijfsdruk van het gereedschap 6 bar!

6.5 Bijzonderheden CTL 36 E AC- LHS

Om de mobiele stofafzuiger in combinatie met de **PLANEX** te gebruiken:

- ▶ Knikvaste zuigslang D 36 mm x 3,5 m-AS gebruiken.
- ▶ Speciale afzuigmof voor het aansluiten van de **PLANEX** gebruiken.
- ▶ Afsluitschuif CT-VS tussen aanzuigopening [1-1] en afzuigslang plaatsen.
- ▶ Gereedschaphouder monteren.
- ▶ **Alleen met wegwerpstofzak gebruiken!**

7 Instellingen

7.1 Zuigkracht afstellen

- ▶ aan de draaiknop [1-9].

7.2 Temperatuurbeveiliging

Ter bescherming tegen oververhitting schakelt de temperatuurbeveiliging de mobiele stofzuiger uit voordat de kritische temperatuur wordt bereikt.

- ▶ Ter bescherming tegen oververhitting schakelt de temperatuurbeveiliging de mobiele stofzuiger uit voordat de kritische temperatuur wordt bereikt.
- ▶ Mobiele stofzuiger uitschakelen, ca. 5 minuten laten afkoelen, inschakelen.

Inschakelen niet mogelijk: Contact opnemen met Festool onderhoudswerkplaats.

7.3 AUTOClean - standaard filter reinigen (alleen varianten met AutoClean)



Alleen in combinatie met wegwerpstofzak (conform stofklasse 'L'). Niet bij het natzuigen!

Automatische reiniging

Met de draaiknop [1-7] de frequentie instellen.

Alleen CTL 36 E AC-LHS / CTL 36 E AC-RENO-FIX: met de draaiknop [1-7] inschakelen.

Reiniging handmatig

Apparaatschakelaar [1-8] op symbool **AC** draaien.

Volledige reiniging handmatig

- ▶ Met de handpalm of afsluitschuif CT-VS (497926) de opening van het mondstuk of de slang 2 seconden afsluiten.
- ▶ Apparaatschakelaar [1-8] op symbool **AC** draaien.

8 Veilig werken

8.1 Bediening

Slangdepot: Na beëindiging van het werk kunt u de afzuigslang door de opening [8-2] leiden en in het slangdepot leggen.

Systaineropbergruimte SysDoc: Aan de opbergruimte kan met de vier schuiven of met de T-Loc [8-1] een Systainer worden bevestigd.

8.2 Droge stoffen opzuigen



VOORZICHTIG

Gezondheidsbedreigende stoffen

Aandoening van de luchtwegen

- ▶ Altijd een filter- of wegwerpstofzak gebruiken!



Bij het afzuigen van stoffen die de grenswaarde overschrijden niet meer dan één stofbron (elektrisch of persluchtgereedschap) afzuigen.

Belangrijk bij het afzuigen van stof van lopend elektrisch gereedschap:

Voor voldoende ventilatie zorgen! Regionale voorschriften in acht nemen!

Grenswaarden: afzuiglucht max. 50% van de hoeveelheid verse lucht

Formule: ruimtevolume V_R x ventilatiesnelheid L_w

8.3 Natte stoffen/vloeistoffen opzuigen



Filter- of wegwerpstofzak verwijderen!

Aanbeveling: Gebruik het speciale natfilter (NF-CT).

Bij het bereiken van het maximale niveau wordt het afzuigen automatisch onderbroken.

Na het natzuigen het standaard filter laten drogen!



VOORZICHTIG

Uittredend schuim en vloeistoffen

- ▶ Apparaat direct uitschakelen en ledigen.

8.4 Na afloop van het werk

- ▶ **Alleen varianten met AutoClean:** Standaard filter automatisch of met de hand reinigen (zie hoofdstuk 7.3).
- ▶ Mobiele stofafzuiger uitschakelen en stekker uit stopcontact halen.
- ▶ Aansluitkabel opwickelen.
- ▶ Vuilcontainer ledigen.
- ▶ De mobiele stofafzuiger opbergen in een droge ruimte, beschermd tegen onbevoegd gebruik.

9 Onderhoud en verzorging



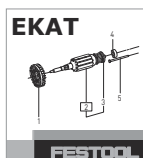
WAARSCHUWING

Letselgevaar, stroomschok

- ▶ Vóór alle onderhouds- en reinigingswerkzaamheden de stekker altijd uit het stopcontact trekken!
- ▶ Alle onderhouds- en reparatiewerkzaamheden, waarvoor het vereist is om de motorbehuizing te openen, mogen alleen in een geautoriseerde onderhoudswerkplaats worden uitgevoerd.



Klantenservice en reparatie alleen door fabrikant of door servicewerkplaatsen: Adres bij u in de buurt op: www.festool.com/service



Alleen originele Festool-reserveonderdelen gebruiken! Bestelnr. op: www.festool.com/service

- ▶ Regelmatig niveausensoren reinigen [5] en vuilcontainer [1-11] leegmaken.

De volgende aanwijzingen in acht nemen:

- Tenminste eenmaal per jaar een stoftechnische controle (bijv. op beschadiging van het filter, de dichtheid van het apparaat en de werking van de controleapparatuur) door de fabrikant of iemand die hiervoor geschoold is.
- Wat niet kan worden gereinigd, moet worden verwijderd. Hiervoor niet-doorlatende zakken gebruiken. Toepasselijke afvoerregeringen in acht nemen!

9.1 Filterzak/ Wegwerpstofzak/ Standaard filter

- ▶ Filterzak uitnemen [6].
- ▶ Filterzak plaatsen [7].
- ▶ Wegwerpstofzak uitnemen [8].
- ▶ Wegwerpstofzak plaatsen [9].
- ▶ Standaard filter vervangen [10].

Het gebruikte standaard filter afvoeren in overeenstemming met de wettelijke bepalingen.

- ① De bestelnummers voor accessoires, filters en verbruiksmateriaal in de Festool-catalogus of op het internet op "www.festool.com".

10 Milieu



Geef het apparaat niet met het huisvuil mee! Voer de apparaten, accessoires en verpakkingen op milieuvriendelijke wijze af. Neem de geldende nationale voorschriften in acht.

Alleen EU: Volgens de Europese richtlijn inzake gebruikte elektrische en elektronische apparaten en de omzetting hiervan in de nationale wetgeving dienen oude elektrische apparaten gescheiden te worden ingezameld en op milieuvriendelijke wijze te worden afgevoerd.

Informatie voor REACH: www.festool.com/reach

Innehållsförteckning

1	Säkerhetsanvisningar.....	41
2	Symboler.....	41
3	Maskindelar.....	41
4	Tekniska data.....	42
5	Avsedd användning.....	43
6	Driftstart.....	43
7	Inställningar.....	44
8	Arbeten.....	44
9	Underhåll och skötsel.....	45
10	Miljö.....	45

1 Säkerhetsanvisningar



⚠ Varning! Läs och följ alla säkerhetsanvisningar och instruktioner. Om man inte följer varningsmeddelanden och anvisningar kan det leda till elstötar, brand och/eller svåra personskador.

Spara alla säkerhetsanvisningar och bruksanvisningar för framtida bruk.

- Denna produkt får inte användas av personer (inklusive barn) med nedsatt fysisk, sensorisk eller psykisk förmåga eller som saknar erfarenhet och kunskap om produkten. **Barn** ska hållas under uppsikt, så att man kan säkerställa att de inte leker med produkten.



- **Varning!** produkten kan innehålla hälsofarligt damm. Underhåll, tömning och filterbyte får endast utföras av auktoriserad fackman med lämplig skyddsutrustning.
- Får endast användas med installerat filter-system!
- **Risk för explosion och brand: Sug inte upp:**
 - gnistor eller hett damm;
 - brandfarliga eller explosiva ämnen (t.ex. magnesium, aluminium, bensin, förtunning);
 - aggressiva ämnen (t.ex. syra, lut, lösningsmedel);
 - ämnen som kan reagera kemiskt så att värme, syror/baser, gaser osv. uppstår (t.ex. reaktiva tvåkomponentsmaterial, aluminium och vatten).

- Nationella säkerhetsföreskrifter såväl som materialtillverkarens anvisningar ska följas!
- Den får endast användas tillsammans med lämplig skyddsutrustning!
- Den får endast användas efter att man kontrollerat visuellt att den är hel, i torr miljö och efter instruktion!
- Eluttaget på produkten får endast användas för avsett ändamål!
- Kontrollera kontakten och kabeln regelbundet för att undvika fara. Om de skadas får de endast bytas ut av en auktoriserad serviceverkstad.
- Får ej lyftas eller transporteras med lyftkrok eller telfer.
- Denna maskin får inte användas av personer som kan reagera extra känsligt på elstötar (t.ex. **personer med pacemaker**), eftersom statisk uppladdning av maskinen inte kan uteslutas.

2 Symboler

Symbol Betydelse



Varning för allmän risk!



Varning för elstötar



Läs bruksanvisningen och säkerhetsanvisningarna!



Använd andningsskydd!



Tips, information



Bruksanvisning



Varning! Maskinen kan innehålla hälsofarligt damm!



Kasta inte i produkten i hushållsso-porna.

3 Maskindelar

[1-1] Insugsöppning

[1-2] Modulkontaktplats
(Tryckluftsmodul vid CTL 36/48 E LE, CTL 36/48 E LE AC, Eluttagsmodul vid CTL 26 E SD)

[1-3] Eluttag

- [1-4]** Slangförvaring
- [1-5]** Handtag
- [1-6]** SysDoc
- [1-7]** Automatisk rengöringsverkan (endast varianter med AutoClean)
- [1-8]** Strömvred

- [1-9]** Sugkraftsreglering
- [1-10]** Låsklammer
- [1-11]** Smutsbehållare
- [1-13]** Broms

De angivna bilderna finns i början av bruksanvisningen.

4 Tekniska data

Dammsugare		
Effekt		350 - 1200 W
Anslutningseffekt i eluttag max	EU	2400 W
	CH, DK	1100 W
	GB 230 V/ 110 V	1800 W/ 500 W
Volymström (luft) max., dammsugare/turbin		130 m ³ /h / 234 m ³ /h
Undertryck max, turbin		24000 Pa
Filteryta	CTL 26 / 36 / 48 E	6318 cm ²
	CTL 26 / 36 / 48 E AC	5338 cm ²
Sugslang	CTL 26 / 36 / 48 E	D 27/32 mm x 3,5 m-AS
	CTL 26 / 36 / 48 E AC	
	CTL 36 E AC-LHS	D 36 mm x 3,5 m-AS/KS/LHS 225
	CTL 26 / 36 E AC-RENOFIX	D 36/32 mm x 3,5 m-AS
Nätkabelns längd		7,5 m
Ljudtrycksnivå enligt EN 60704-2-1 / Osäkerhet K		71 dB(A) / 3 dB
Skyddsklass		IP X4
Behållarens volym	CTL 26 E	26 l
	CTL 26 E AC	
	CTL 36 E	36 l
	CTL 36 E AC	
	CTL 48 E	48 l
	CTL 48 E AC	
Mått L x B x H	CTL 26 E	630 x 365 x 540 mm
	CTL 26 E AC	
	CTL 36 E	630 x 365 x 596 mm
	CTL 36 E AC	
	CTL 48 E	740 x 406 x 1005 mm
	CTL 48 E AC	

Dammsugare		
Vikt	CTL 26 E	13,9 kg
	CTL 36 E	14,4 kg
	CTL 48 E	18,8 kg
	CTL 26 E AC	14,7 kg
	CTL 36 E AC	15,2 kg
	CTL 48 E AC	19,6 kg

5 Avsedd användning

Dammsugare avsedd för

- upp- och utsugning av damm upp till 1 mg/m³ motsvarande dammklass 'L',
- uppsugning av vatten,
- för hög påfrestning vid yrkesmässig användning, i enlighet med IEC/EN 60335-2-69.



Vid felaktig användning ligger ansvaret på användaren.

6 Driftstart



WARNING!

Otillåten spänning eller frekvens!

Olycksrisk

- Observera informationen på märkplåten.
- Observera landsspecifika avvikelser.

6.1 Första idrifttagningen

- Sätt i en filter-/avfallssäck [2].
- Montera kabelvindan [3].
- Anslut sugslangen [4].

6.2 Anslut dammsugaren



WARNING!

Risk för personskador genom verktyg som startar okontrollerat

- Kontrollera alltid att det anslutna verktyget är frånkopplat innan brytaren vrids till läget "AUTO" eller "MAN".

Brytaren [1-8] fungerar som till-/frånkoppling.

Brytarläge '0'

Apparatens eluttag [1-3] är strömlöst, den mobila dammsugaren är frånkopplad.

Brytarläge 'MAN'

Eluttaget [1-3] är strömförande, dammsugaren startar.

Brytarläge 'Auto'

Eluttaget [1-3] är strömförande, den mobila dammsugaren startar när det anslutna verktyget kopplas till.

- Anslut nätkontakten till ett skyddsjordat eluttag.



Dra alltid ut kontakten ur eluttaget när produkten inte används, samt före underhålls- och rengöringsarbeten.

6.3 Ansluta elverktyg



WARNING!

Risk för personskador

- Observera den maximala anslutningseffekten för eluttaget (se kapitlet Tekniska data).
- Koppla ifrån elverktyget.

- Anslut elverktyget till eluttaget [1-3].

Speciella detaljer för CTL26 E SD

- **CTL 26 E SD E/A:** eluttagsmodul med tillkopplingsautomatik för användning av två elverktyg: exempelvis 2 slipmaskiner, dvs 1 sticksåg + 1 slipmaskin
- **CTL 26 E SD:** Eluttagsmodul med konstant strömtillförsel för användning som förlängningskabel: exempelvis batteriladdare, lampa osv

6.4 Ansluta tryckluftsverktyg



WARNING!

Risk för personskador

- Koppla ifrån tryckluftsverktyget.

Tillkopplingsautomatik vid tryckluftsverktyg (CTL 36/48 E LE, CTL 36/48 E LE AC eller tillbehör)

med tryckluftsmodul på modulkontaktplåten [1-2]

Rekommendation:

- Montering av försörjningsenhet VE (495886): filtrerad och oljad tryckluft

- Användning av IAS-system med IAS-kopplingsstycke (454757) för Festools tryckluftsverktyg

Grundförutsättning: Verkygets arbetstryck är 6 bar!

6.5 Speciella procedurer CTL 36 E AC- LHS

För att använda dammsugaren i kombination med **PLANEX**:

- Använd en knäckbeständig sugslang D 36 mm x 3,5 m-AS.
- Anslut en specialsugmuff för att ansluta **PLANEX**.
- Sätt en låsspärr CT-VS mellan insugsöppningen [1-1] och sugslangen.
- Montera verktygshållaren.
- **Får endast användas med avfallssäck!**

7 Inställningar

7.1 Reglera sugkraften

- med vridknappen [1-9].


7.2 Temperaturskydd

För att skydda mot överhettning kopplar en temperatursäkring ifrån dammsugaren när den uppnår kritisk temperatur.

- För att skydda mot överhettning kopplar en temperatursäkring ifrån dammsugaren när den uppnår kritisk temperatur.
- Koppla ifrån dammsugaren, låt den svalna ca 5 minuter, koppla till den.

 Om den inte kan kopplas till: kontakta din Festool serviceverkstad.

7.3 AUTOClean - Rengöra huvudfiltret (endast varianter med AutoClean)

 **Endast i kombination med avfallssäck** (som uppfyller dammklass 'L'). Ej vid våtsugning!

Automatisk rengöring

Ställ in frekvensen med vridknappen [1-7].

CTL 36 E AC-LHS / CTL 36 E AC-RENOFIX: får endast kopplas till med vredet [1-7].

Manuell rengöring

Ställ strömvredet [1-8] på symbolen **AC**.

Manuell totalrengöring

- Tapp till munstycks- eller slangöppningen i 2 sekunder men handen eller låsspärren CT-VS (497926).
- Ställ strömvredet [1-8] på symbolen **AC**.

8 Arbeten

8.1 Hantering

Slangdepå: Efter arbetet kan man föra in sugslangen genom öppningen [8-2] och lägga den i slangdepån.

SYSTAINER-förvaring SysDoc: På förvaringsytan kan man sätta fast en SYSTAINER med de fyra skjutreglagen eller med T-LOC [8-1].

8.2 Suga upp torra ämnen



OBS!

Hälsosfarligt damm

Risk för skador i luftvägarna

- Använd alltid filter- eller avfallssäck!



Vid uppsugning av damm, som överskrider gränsvärdena, ska man endast suga upp damm från en dammkälla (el- eller tryckluftsverktyg).

Kontrollera följande vid uppsugning av damm som ansamlas vid användning av elverktyg:

Se till att ventilationen är tillräcklig! Observera regionala bestämmelser!

Gränsvärden: Frånluft max. 50 % av friskluftsvolymen

Formel: lokalens volym V_R x luftväxlingskvoten L_w

8.3 Suga upp våta ämnen/vätskor



Ta bort filter- eller avfallssäcken!

Rekommendation: Använd det speciella våtfiltret (NF-CT).

När den maximala fyllnadsnivån nås, avbryts uppsugningen automatiskt.

Låt huvudfiltret torka efter våtsugning!



OBS!

Utträngande skum och vätskor

- Koppla genast ifrån dammsugaren och töm den.

8.4 Efter arbetet

- **Endast varianter med AutoClean:** Rengör huvudfiltret automatiskt eller manuellt (se kapitel 7.3).
- Koppla ifrån dammsugaren och dra ut nätkontakten.
- Linda upp nätkabeln.
- Töm smutsbehållaren.
- Förvara dammsugaren i ett torrt utrymme, skyddad mot obehörig användning.

9 Underhåll och skötsel



VARNING!

Risk för skador, elstötar

- Dra alltid ut nätkontakten före alla underhålls- och servicearbeten på produkten!
- Allt underhålls- och reparationsarbete som kräver att motorns hölje öppnas får endast utföras av behöriga serviceverkstäder.



Service och reparation får endast utföras av tillverkaren eller serviceverkstäder: Hitta närmaste adress på: www.festool.com/service



Använd bara Festools originalreservdelar!
Art.nr på: www.festool.com/service

- Rengör nivåsensorerna **[5]** och töm smutsbehållaren **[1-11]** regelbundet.

Observera följande:

- minst en gång per år ska en dammteknisk kontroll utföras (t.ex. beträffande skador på filtret, maskinens täthet och kontrollordningarnas funktion) av tillverkaren eller en utbildad person.
- Delar som inte kan rengöras måste kasseras. Använd då helt täta påsar. Följ gällande regler för avfallshantering!

9.1 Filtersäck/avfallssäck/huvudfilter

- Ta ut filtersäcken **[6]**.
- Sätt i filtersäcken **[7]**.
- Ta ut avfallssäcken **[8]**.
- Sätt i avfallssäcken **[9]**.
- Byt huvudfiltret **[10]**.

Avfallshandla det kasserade huvudfiltret enligt lagstade bestämmelser.

- ① Artikelnummer för tillbehör, filter och förbrukningsmaterial finns i Festool-katalogen eller på internet på "www.festool.com".

10 Miljö



Släng inte maskinen i hushållssoporna!

Se till att verktyg, tillbehör och förpackningar lämnas till miljövänlig återvinning. Följ den nationella föreskrifterna.

Endast EU: Enligt EU-direktivet om uttjänt el- och elektronikutrustning och omsättning till nationell lagstiftning måste förbrukade elverktyg källsorteras och återvinnas på ett miljövänligt sätt.

Information om REACH: www.festool.com/reach

Sisälllys

1	Turvaohjeet.....	46
2	Tunnukset.....	46
3	Laitteen osat.....	46
4	Tekniset tiedot.....	47
5	Määräystenmukainen käyttö.....	48
6	Käyttöönotto.....	48
7	Säädöt.....	49
8	Työskentely.....	49
9	Huolto ja hoito.....	50
10	Ympäristö.....	50

1 Turvaohjeet



! **Varoitus! Lue kaikki turva- ja käyttöohjeet.** Varoitusten ja ohjeiden noudattamisen laiminlyönti voi aiheuttaa sähköiskun, tulipalon ja/tai vakavia vammoja.

Säilytä kaikki turvaohjeet ja käyttöohjeet myöhempää tarvetta varten.

- Tätä laitetta eivät saa käyttää henkilöt (mukaan lukien lapset), joilla on riittämättömät fyysiset, aistilliset tai henkiset kyvyt tai joiden kokemus ja tiedot laitteesta ovat puutteellisia. **Lapsia** täytyy valvoa, jotta he eivät pääse leikkimään laitteen kanssa.



- **Varoitus:** laite voi sisältää terveydelle haitallista pölyä. Huollon, tyhjennyksen ja suodattimen vaihdon saa tehdä vain valtuutettu ja suojaruustusta käyttävä ammattihenkilöstö.
- Käytä vain asennetun suodatinjärjestelmän kanssa!
- **Räjähdy- ja palovaara: älä imuroi:**
 - kipinöitä tai kuumaa pölyä;
 - palonarkoja tai räjähdysalttiita aineita (esim. magnesium, alumiini, bensiini, ohenne);
 - syövyttäviä aineita (esim. hapot, emäsluokset, liuottimet);
 - kemiallisesti reaktiivisia aineita, jotka aiheuttavat lämpöä, happoja/emäksiä, kaasuja yms. (esim. reaktiiviset 2K-materiaalit, alumiini ja vesi).
- Noudata kansallisia turvallisuusmääräyksiä sekä materiaalin valmistajan antamia ohjeita!

- Käytä vain sopivan suojaruustuksen kanssa!
- Tee töitä vain, kun laite on todettu silmämääräisessä tarkastuksessa virheettömäksi, kuivassa ympäristössä ja ohjeiden mukaan!
- Käytä laitteessa olevaa pistorasiaa vain ilmoitettuun tarkoitukseen!
- Vaaran välttämiseksi tarkasta pistoke ja johto säännöllisin väliajoin. Jos niissä ovat vaurioita, vaihdata ne vain valtuutetussa huoltokorjaamossa.
- Älä nosta äläkä kuljeta nosturikoukulla tai nosturilla!
- Tätä laitetta eivät saa käyttää sellaiset henkilöt, jotka saattavat reagoida herkästi sähköiskuun (esim. **ihmiset, joilla on sydämentahdistin**), koska laitteeseen voi varautua staattista sähköä.

2 Tunnukset

Tunnus Merkitys



Varoitus yleisestä vaarasta



Sähköiskuvaara



Lue käyttöopas, turvallisuusohjeet!



Käytä hengityssuojainta!



Ohje, vihje



Käsittelyohje



Varoitus! Laite voi sisältää terveydelle haitallista pölyä!



Älä hävitä kotitalousjätteiden mukana.

3 Laitteen osat

- [1-1]** Imuaukko
- [1-2]** Moduulin kiinnityspaikka (Paineilmamoduuli mallissa CTL 36/48 E LE, CTL 36/48 E LE AC, pistorasiamoduuli mallissa bei CTL 26 E SD)
- [1-3]** Laitepistorasia
- [1-4]** Letkutila

- [1-5]** Kahva
[1-6] SysDoc
[1-7] Automaattinen puhdistus (vain niissä versioissa joissa AutoClean)
[1-8] Laitekytkin
[1-9] Imutehon säätö

- [1-10]** Kiinnityssalpa
[1-11] Likasäiliö
[1-13] Jarru

Mainitut kuvat ovat käyttöoppaan alussa.

4 Tekniset tiedot


Siirrettävät imurit		
Tehonotto		350 - 1200 W
Liitântäarvo laitepistorasiaan maks.	EU	2400 W
	CH, DK	1100 W
	GB 230 V/ 110 V	1800 W/ 500 W
Imurin/turbiinin maks. virtaus (ilma)		130 m ³ /h / 234 m ³ /h
Alipaine maks., turbiini		24000 Pa
Suodatinpinta	CTL 26 / 36 / 48 E	6318 cm ²
	CTL 26 / 36 / 48 E AC	5338 cm ²
Imuletku	CTL 26 / 36 / 48 E	D 27/32 mm x 3,5 m-AS
	CTL 26 / 36 / 48 E AC	
	CTL 36 E AC-LHS	D 36 mm x 3,5 m-AS/KS/LHS 225
	CTL 26 / 36 E AC-RENOFIX	D 36/32 mm x 3,5 m-AS
Verkkoliitântäjohdon pituus		7,5 m
Äänenpainetaso EN 60704-2-1 mukaan / Epävarmuus K		71 dB(A) / 3 dB
Kotelointiluokka		IP X4
Säiliön tilavuus	CTL 26 E	26 l
	CTL 26 E AC	
	CTL 36 E	36 l
	CTL 36 E AC	
	CTL 48 E	48 l
	CTL 48 E AC	
Mitat P x L x K	CTL 26 E	630 x 365 x 540 mm
	CTL 26 E AC	
	CTL 36 E	630 x 365 x 596 mm
	CTL 36 E AC	
	CTL 48 E	740 x 406 x 1005 mm
	CTL 48 E AC	

Siirrettävät imurit		
Paino	CTL 26 E	13,9 kg
	CTL 36 E	14,4 kg
	CTL 48 E	18,8 kg
	CTL 26 E AC	14,7 kg
	CTL 36 E AC	15,2 kg
	CTL 48 E AC	19,6 kg

5 Määräystenmukainen käyttö

Märkäkuivaimuri soveltuu

- enintään 1 mg/m³ pölymäärien imurointiin pölyluokitusta 'L' vastaavasti,
- veden imemiseen,
- raskaaseen ammattikäyttöön, normin IEC/EN 60335-2-69 mukaan.

 Koneen käyttäjä vastaa määräystenvas-
taisesta käytöstä aiheutuneista vahin-
goista.

6 Käyttöönotto



VAROITUS

Kielletty jännite tai taajuus!

Onnettomuusvaara

- Noudata konekilvessä olevia ohjetietoja.
- Huomioi maakohtaiset erikoismääräykset.

6.1 Ensikäyttö

- Laita pölypussi/jätesäkki paikalleen [2].
- Asenna johtokela [3].
- Kytke imuletku paikalleen [4].

6.2 Märkäkuivaimurin kytkeminen



VAROITUS

Loukkaantumisvaara hallitsemattomasti käynnistyvien työkalujen takia

- Varmista ennen kytkimen kääntämistä asentoon "AUTO" tai "MAN", että paikalleen liitetty työkalu on kytketty pois toiminnasta.

Kytkin [1-8] toimii päälle-/poiskytkimenä.

Kytkimen asento '0'

Laitepistorasia [1-3] on virraton, siirrettävä imuri on kytketty pois toiminnasta.

Kytkimen asento 'MAN'

Laitepistorasia [1-3] on virtaajohtava, märkäkuivaimuri käynnistyy.

Kytkimen asento 'Auto'

Laitepistorasia [1-3] on virtaajohtava, märkäkuivaimuri käynnistyy, kun paikalleen liitetty työväline kytketään toimintaan.

- Kytke verkkopistoke suojamaadoitettuun pistorasiaan.



Irrota pistoke pistorasiasta, jos laitetta ei käytetä tai ennen kuin teet laitteeseen liittyviä huolto- ja puhdistustöitä.

6.3 Sähkötyökalun kytkentä



VAROITUS

Loukkaantumisvaara

- Huomioi laitepistorasian suurin sallittu liitäntäarvo (ks. luku Tekniset tiedot).
- Kytke sähkötyökalu pois päältä.

- Kytke sähkötyökalu laitepistorasiaan [1-3].

Erikoisominaisuudet CTL26 E SD

- **CTL 26 E SD E/A:** pistorasiamoduuli kytkentäautomaatiikalla kahden sähkötyökalun käyttöön: esim. 2 hiomakonetta, 1 pistosaha + 1 hiomakone
- **CTL 26 E SD:** Pistorasiamoduuli jatkuvalla virransyötöllä jatkojohtokäyttöön: esim. la-
tauslaite, valaisin yms.

6.4 Paineilmatyökalun kytkentä



VAROITUS

Loukkaantumisvaara

- Kytke paineilmatyökalu pois päältä.

Kytkentäautomaatiikka paineilmatyökaluissa (CTL 36/48 E LE, CTL 36/48 E LE AC tai lisätarvikkeissa)

kun paineilmamoduuli moduulikytkentäpaikassa [1-2]

Suositus:

- Syöttöyksikön VE (495886) asennus: paineilma suodatettu ja öljytty

- IAS-järjestelmän käyttö Festool-paineilma-työkalujen IAS-liitântäkappaleen (454757) kanssa

Edellytys: työkalun käyttöpaine 6 baria!

6.5 Erikoisominaisuudet CTL 36 E AC- LHS

Kun haluat käyttää märkäkuivaimuria yhdessä **PLANEX** in kanssa:

- Käytä taivutusta kestävää imuletkua halk. 36 mm x 3,5 m-AS.
- Käytä erityistä imumuhvia **PLANEX** in kyt-kentään.
- Aseta sulkuluisti CT-VS imuaukon **[1-1]** ja imuletkun väliin.
- Asenna työkalupidin.
- **Käytä vain jätepussin kanssa!**

7 Säädöt

7.1 Imuvoiman säätö

- kiertonupista **[1-9]**.


7.2 Lämpösulake

Ylikuumentumisen estämiseksi lämpösulake katkaisee märkäkuivaimurin toiminnan ennen kriittisen lämpötilan saavuttamista.

- Ylikuumentumisen estämiseksi lämpösulake katkaisee märkäkuivaimurin toiminnan ennen kriittisen lämpötilan saavuttamista.
- Kytke märkäkuivaimuri pois päältä, anna jäähtyä n. 5 minuutin ajan, kytke sitten taas päälle.

- ⓘ Jos päällekytkentä ei onnistu: ota yhteys Festool-huoltokorjaamoon.

7.3 AUTOClean - pääsuodattimen puhdistus (vain niissä versioissa joissa AutoClean)

 **Vain jätepussin yhteydessä** (täyttää pölyluokituksen 'L'). Ei märkäimuroinnissa!

Automaattinen suodatinpuhdistus

Säädä taajuus kiertonupista **[1-7]**.

Vain CTL 36 E AC-LHS / CTL 36 E AC-RENOFIX: kytke päälle kiertonupin **[1-7]** avulla.

Manuaalinen suodattimen puhdistus

Käännä laitekytkin **[1-8]** tunnuksen **AC** kohdalle.

Manuaalinen suodattimen täydellinen puhdistus

- Pidä kämmenellä tai sulkuluistilla CT-VS (497926) suulakkeen tai imuletkun aukko suljettuna 2 sekunnin ajan.
- Käännä laitekytkin **[1-8]** tunnuksen **AC** kohdalle.

8 Työskentely

8.1 Käsittely

Letkunpidin: Töiden jälkeen voit ohjata imuletkun aukon **[8-2]** kautta säilytyspaikkaansa letkunpitimeen.

Systainer-alusta SysDoc: Voit kiinnittää alustapinnalle Systainerin neljällä liukusalvalla tai T-Loc-kiinnittimellä **[8-1]**.

8.2 Kuivien aineiden imurointi



HUOMIO

Terveydelle haitallista pölyä
Hengitysteiden loukkaantumisvaara

- Käytä aina suodatin- tai jätepussia!



Jos imuroit raja-arvon ylittäviä pölymääriä, imuroi vain yhdestä ainoasta pölylähteestä (sähkö- tai paineilmatyökalu).

Huomioi imuroidessasi toiminnassa olevien sähkötyökalujen aikaansaamaa pölyä:

Huolehdi riittävän tehokkaasti ilmanvaihdosta! Noudata paikallisia määräyksiä!

Raja-arvot: poistoilma maks. 50% puhtaan ilman määrästä

Kaava: huoneen tilavuus V_R x ilman vaihtuvuus L_w

8.3 Märkien aineiden / nesteiden imurointi



Ota suodatin- tai jätepussi pois!

Suositus: käytä erityistä märkäsuodatinta (NF-CT).

Kun suurin sallittu täyttömäärä saavutetaan, imurointi keskeytyy automaattisesti.

Anna märkäimuroinnin jälkeen pääsuodattimen kuivua!



HUOMIO

Laitteesta ulosvuotava vaahto ja nesteet

- Katkaise toiminta välittömästi ja tyhjennä laite.

8.4 Töiden jälkeen

- **Vain AutoClean-varusteisissa versioissa :** puhdista pääsuodatin automaattisesti tai manuaalisesti (katso luku 7.3).
- Katkaise märkäkuivaimurin toiminta ja vedä verkkopistoke irti pistorasiasta.
- Rullaa verkkoliitântäjohto kelalle.
- Tyhjennä likasäiliö.
- Laita märkäkuivaimuri talteen kuivaan säilytystilaan, jossa se on suojassa luvattomalta käytöltä.

9 Huolto ja hoito



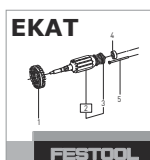
VAROITUS

Sähköiskun aiheuttama loukkaantumisvaara

- Irrota aina sähköpistoke pistorasiasta ennen kaikkia huolto- ja puhdistustöitä!
- Kaikki moottorin rungon avaamista edellyttävät huolto- ja korjaustyöt saa antaa vain valtuutetun huoltokorjaamon tehtäväksi.



Anna vain valmistajan tai valtuutetun huoltokorjaamon tehdä **huolto- ja korjaustyöt**: Lähimmän huoltopisteen voit katsoa nettiosoitteesta: www.festool.fi/huolto



Käytä vain alkuperäisiä Festool-varaosia! Tuotenumerot voit katsoa nettiosoitteesta: www.festool.fi/huolto

- Puhdista täyttötasoanturit **[5]** ja likasäiliö **[1-11]** säännöllisin väliajoin.

Noudata seuraavia ohjeita:

- Anna valmistajan tai asiantuntijan tehdä vähintään kerran vuodessa pölytekninen tarkastus (esim. suodattimen vaurioiden, laitteen vuotojen ja valvontalaitteiden toimintavirheiden varalta).
- Jos jonkun komponentin puhdistus ei onnistu, kyseinen osa täytyy hävittää. Käytä siihen ilmatiiviitä pusseja. Noudata voimassa olevia jätehuoltomääräyksiä!

9.1 Suodatinpussi / jätepussi / pääsuodatin

- Ota suodatinpussi pois **[6]**.
- Aseta suodatinpussi paikalleen **[7]**.
- Ota jätepussi pois **[8]**.
- Aseta jätepussi paikalleen **[9]**.
- Vaihda pääsuodatin **[10]**.

Hävitä käytöstä poistettu pääsuodatin lakimääräysten mukaan.

- ⓘ Tarvikkeiden, suodattimen ja kulutusmateriaalin tilausnumerot voit katsoa Festool-tuoteluettelosta tai Internet-osoitteesta "www.festool.com".

10 Ympäristö



Älä heitä käytöstä poistettua konetta talousjätteiden joukkoon! Toimita käytöstä poistetut laitteet, tarvikkeet ja pakkaukset ympäristöystävälliseen kierrätykseen. Noudata voimassaolevia kansallisia määräyksiä.

Vain EU: käytöstä poistettuja sähkö- ja elektroniikkalaitteita koskevan eurooppalaisen direktiivin ja sitä vastaavan kansallisen lainsäädännön mukaan loppuun käytetyt sähkötyökalut täytyy kerätä erikseen talteen ja toimittaa ympäristöä säästävään kierrätykseen.

REACH:iin liittyvät tiedot: www.festool.com/reach

Indholdsfortegnelse

1	Sikkerhedsanvisninger.....	51
2	Symboler.....	51
3	Maskinelementer.....	51
4	Tekniske data.....	52
5	Bestemmelsesmæssig brug.....	53
6	Ibrugtagning.....	53
7	Indstillinger.....	54
8	Arbejde.....	54
9	Vedligeholdelse og service	55
10	Miljø.....	55

1 Sikkerhedsanvisninger



⚠ Advarsel! Læs alle sikkerhedsanvisninger og øvrige anvisninger. Overholdes anvisningerne ikke, er der risiko for elektrisk stød, brand og/eller alvorlige kvæstelser.

Opbevar alle sikkerhedsanvisninger og vejledninger til senere brug.

- Denne maskine må ikke bruges af personer (herunder børn) med nedsatte fysiske, sensoriske eller mentale evner eller med manglende erfaring og viden. **Børn** skal være under opsyn for at sikre, at de ikke leger med maskinen.



- **Advarsel:** maskinen kan indeholde sundhedsskadeligt støv. Vedligeholdelse, tømning, filterskift må kun udføres af en autoriseret fagmand med egnet beskyttelsesudstyr.
- Må kun anvendes med installeret filtersystem!
- **Eksplodings- og brandfare: Opsug ikke:**
 - gnister eller varmt støv;
 - brændbare eller eksplosive stoffer (f.eks. magnesium, aluminium, benzin, fortynninger);
 - aggressive stoffer (f.eks. syre, lud, opløsningsmidler);
 - kemisk reaktive stoffer, som medfører dannelse af varme, syrer/baser, gasser osv. (f.eks. reaktive tokomponentmaterialer, aluminium og vand).
- Nationale sikkerhedsforskrifter og oplysninger fra materialeproducenten skal overholdes!

- Må kun anvendes med egnet sikkerhedsudstyr!
- Må kun anvendes i intakt stand konstateret ved visuel kontrol, i tørre omgivelser og efter oplæring!
- Anvend kun stikdåsen på maskinen til det angivne formål!
- Kontroller regelmæssigt stik og kabel for at undgå risici. I tilfælde af beskadigelse skal de udskiftes på et autoriseret kundeværksted.
- Må ikke løftes og transporteres med kran-krog eller løfteudstyr!
- Dette apparat må ikke benyttes af personer, der kan reagere følsomt på et elektrisk stød (f.eks. **personer med pacemakere**), da statisk opladning af apparatet ikke kan udelukkes.
- Netstikket må kun sættes i en stikkontakt med jordforbindelse.

2 Symboler

Symbol Betydning



Advarsel om generel fare



Advarsel om elektrisk stød



Brugsanvisning, læs sikkerhedsanvisningerne!



Brug åndedrætsværn!



Tip, Bemærk



Handlingsanvisning



Advarsel! Maskinen kan indeholde sundhedsskadeligt støv!



Må ikke bortskaffes sammen med almindeligt husholdningsaffald.

3 Maskinelementer

- [1-1] Sugeåbning
- [1-2] Udvidelsesenhed (trykluftmodul på CTL 36/48 E LE, CTL 36/48 E LE AC, stikdåsemodul på bei CTL 26 E SD)
- [1-3] Stikdåse
- [1-4] Slangeopbevaring

- [1-5]** Håndgreb
- [1-6]** SysDoc
- [1-7]** Automatisk rengøring (kun varianter med AutoClean)
- [1-8]** Kontakt
- [1-9]** Sugekraftregulering

[1-10] Lukkeklemme

[1-11] Støvbeholder

[1-13] Bremse

De angivne illustrationer findes i tillægget til brugsanvisningen.

4 Tekniske data

Støvsugere		
Optagen effekt		350 - 1200 W
Tilslutningsværdi til maskinens stikdåse maks.	EU	2400 W
	CH, DK	1100 W
	GB 230 V/110 V	1800 W/500 W
Maks. luftmængde, støvsuger/turbine		130 m ³ /h / 234 m ³ /h
Undertryk maks., turbine		24000 Pa
Filteroverflade	CTL 26 / 36 / 48 E	6318 cm ²
	CTL 26 / 36 / 48 E AC	5338 cm ²
Støvsugerlange	CTL 26 / 36 / 48 E	D 27/32 mm x 3,5 m-AS
	CTL 26 / 36 / 48 E AC	
	CTL 36 E AC-LHS	D 36 mm x 3,5 m-AS/KS/LHS 225
	CTL 26 / 36 E AC-RENOFIX	D 36/32 mm x 3,5 m-AS
Netledningens længde		7,5 m
Lydtryksniveau iht. EN 60704-2-1 / Usikkerhed K		71 dB(A) / 3 dB
Kapslingsklasse		IP X4
Beholderstørrelse	CTL 26 E	26 l
	CTL 26 E AC	
	CTL 36 E	36 l
	CTL 36 E AC	
	CTL 48 E	48 l
	CTL 48 E AC	
Mål L x B x H	CTL 26 E	630 x 365 x 540 mm
	CTL 26 E AC	
	CTL 36 E	630 x 365 x 596 mm
	CTL 36 E AC	
	CTL 48 E	740 x 406 x 1005 mm
	CTL 48 E AC	

Støvsugere		
Vægt	CTL 26 E	13,9 kg
	CTL 36 E	14,4 kg
	CTL 48 E	18,8 kg
	CTL 26 E AC	14,7 kg
	CTL 36 E AC	15,2 kg
	CTL 48 E AC	19,6 kg

5 Bestemmelsesmæssig brug

Støvsuger velegnet til

- op- og udsugning af støv op til 1 mg/m³ iht. støvklasse 'L',
- opsugning af vand,
- forhøjet belastning ved erhvervmæssig brug, iht. IEC/EN 60335-2-69.



Ved ikke-bestemmelsesmæssig anvendelse hæfter brugeren.

6 Ibrugtagning



ADVARSEL

Ikke-tilladt spænding eller frekvens!

Fare for ulykke

- Vær opmærksom på oplysningerne på typeskiltet.
- Vær opmærksom på særlige forhold, der gælder i anvendelseslandet.

6.1 Første ibrugtagning

- Ilæg filterpose/affaldssæk [2].
- Monter kabeloprulningen [3].
- Tilslut støvsugerslange [4].

6.2 Tilslutning af støvsuger



ADVARSEL

Fare for kvæstelser ved utilsigtet start af værktøj

- Kontroller, om det tilsluttede værktøj er slukket, inden kontakten drejes til "AUTO" eller "MAN".

Afbryderen [1-8] er en start-stop-kontakt.

Kontaktstilling "0"

Maskinens stikdåse [1-3] er spændingsløs, støvsugeren er slukket.

Kontaktstilling "MAN"

Maskinens stikdåse [1-3] er strømførende, støvsugeren starter.

Kontaktstilling "Auto"

Maskinens stikdåse [1-3] er strømførende, støvsugeren starter, når det tilsluttede værktøj tændes.

- Stik netstikket i en beskyttelsesjordet stikdåse.



Træk stikket ud af stikdåsen inden vedligeholdelse og rengøring, eller hvis maskinen ikke anvendes.

6.3 Tilslutning af el-værktøj



ADVARSEL

Risiko for personskader

- Vær opmærksom på stikdåsens maksimale tilslutningseffekt (se kapitlet Tekniske data).
- Sluk elværktøjet.

- Slut elværktøjet til maskinens stikdåse [1-3].

Særlige forhold ved CTL26 E SD

- **CTL 26 E SD E/A:** stikdåsemodul med startautomatik til brug af to el-værktøjer: f.eks. 2 slibemaskiner, 1 stiksav + 1 slibemaskine
- **CTL 26 E SD:** Stikdåsemodul med permanent strømtilførsel til brug som forlænger-kabel: f.eks. batterilader, lampe osv.

6.4 Tilslutning af trykluftværktøj



ADVARSEL

Risiko for personskader

- Sluk trykluftværktøj.

Automatisk tilkobling ved trykluftværktøj (CTL 36/48 E LE, CTL 36/48 E LE AC eller tilbehør) med trykluftmodul på modulstikplads [1-2]

Anbefaling:

- Montering af serviceenhed VE (495886): Filteret og oliesmurt trykluft
- Anvendelse af IAS-system med IAS-tilslutningsstykke (454757) til Festool trykluftværktøj

Forudsætning: driftstryk for værktøjet 6 bar!

6.5 Særlige forhold CTL 36 E AC- LHS

For at anvende støvsugeren sammen med **PLANEX**:

- ▶ Anvend en knækfast støvsugerslange D 36 mm x 3,5 m-AS.
- ▶ Anvend en speciel sugemuffe til tilslutning af **PLANEX**.
- ▶ Anvend lukkespjæld CT-VS mellem sugeåbning **[1-1]** og støvsugerslange.
- ▶ Monter værktøjsholder.
- ▶ **Må kun anvendes med affaldssæt!**

7 Indstillinger


7.1 Regulering af sugeeffekten

- ▶ på drejeknappen **[1-9]**.


7.2 Temperatursikring

Temperatursikringen beskytter støvsugeren mod overophedning ved at afbryde støvsugeren, inden den kritiske temperatur nås.

- ▶ Temperatursikringen beskytter støvsugeren mod overophedning ved at afbryde støvsugeren, inden den kritiske temperatur nås.
- ▶ Sluk støvsugeren, lad den afkøle i ca. 5 minutter, tænd.

 Tænding ikke muligt: Kontakt Festool kundeserviceværksted.

7.3 AUTOClean - Rens fladfiltret (kun varianter med AutoClean)

 **Kun sammen med affaldssæk** (opfylder støvklasse 'L'). Ikke ved brug som vådstøvsuger!

Automatisk rengøring

Indstil frekvensen på drejeknappen **[1-7]**.

Kun CTL 36 E AC-LHS / CTL 36 E AC-RENOFIX: Tænd på drejeknappen **[1-7]**.

Manuel rengøring

Drej kontakten på maskinen **[1-8]** hen på symbolet **AC**.

Manuel komplet rengøring

- ▶ Luk dyse- eller støvsugerslangeåbning i 2 sekunder med håndfladen eller lukkespjældet CT-VS (497926).
- ▶ Drej kontakten på maskinen **[1-8]** hen på symbolet **AC**.

8 Arbejde

8.1 Håndtering

Slangedepot: Efter arbejdet kan støvsugerslangen føres gennem åbningen **[8-2]** og lægges i slangedepotet.

Fastgørelse af Systainer SysDoc: Ved hjælp af de fire skydere eller T-Loc **[8-1]** kan der fastgøres en Systainer på topdækslet.

8.2 Udsugning af tørre stoffer



FORSIGTIG

Sundhedsskadeligt støv
Skader af luftvejene

- ▶ Anvend altid filterpose eller affaldssæk!



Ved opsugning af støv, som overskrider grænseværdien må der kun opsuges støv fra én enkelt støvkilde (el- eller trykluftværktøj).

Vær opmærksom på følgende ved udsugning af støv fra el-værktøj:

Sørg for tilstrækkelig udluftning! Overhold regionale bestemmelser!

Grænseværdier: afgangsluft maks. 50 % af mængden af frisk luft

Formel: rumvolumen V_R x luftudskiftningsrate L_W

8.3 Opsugning af våde materialer/væsker



Fjern filterposen eller affaldssækken!

Anbefaling: Anvend specielt vådfilter (NF-CT).

Ved opnåelse af det maksimale væskenniveau afbrydes udsugningen automatisk.

Lad fladfiltret tørre efter brug som vådsuger!



FORSIGTIG

Udstrømmende skum og væske

- ▶ Sluk omgående maskinen, og tøm den.

8.4 Efter arbejdet

- ▶ **Kun varianter med AutoClean:** Rengør fladfiltret automatisk eller manuelt (se kapitel) **7.3**.
- ▶ Sluk støvsugeren, og træk stikket ud.
- ▶ Vikl netledningen op.
- ▶ Tøm støvbeholderen.
- ▶ Stil støvsugeren i et tørt rum, beskyttet mod uautoriseret brug.

9 Vedligeholdelse og service



ADVARSEL

Fare for personskader som følge af elektrisk stød

- ▶ Træk altid stikket ud af stikkontakten før alle service- og vedligeholdelsesarbejder!
- ▶ Vedligeholdelses- og reparationsarbejde, der kræver, at motorhuset åbnes, må kun foretages af et autoriseret serviceværksted.



Kundeservice og reparation må kun udføres af producenten eller serviceværksteder: Nærmeste adresse findes på: www.festool.dk/service



Brug kun originale Festool-reservedele! Artikelnr. findes på: www.festool.dk/service

- ▶ Rengør niveausensorer regelmæssigt **[5]** og tøm spanden **[1-11]**.

Følg følgende anvisninger:

- Mindst en gang årligt støvteknisk kontrol (f.eks. for beskadigelse af filteret, maskinens tæthed og kontrolanordningernes funktion) som udføres af producenten eller en instrueret person.
- Det, der ikke kan rengøres, skal bortskaffes. Brug tætte poser. Overhold gældende bortskaffelsesbetingelser!

9.1 Filterpose/ Affaldssæk / Fladfilter

- ▶ Fjern filterposen **[6]**.
- ▶ Isæt filterpose **[7]**.
- ▶ Fjern affaldssæk **[8]**.
- ▶ Isæt affaldssæk **[9]**.
- ▶ Udskift fladfilter **[10]**.

Bortskaf det brugte fladfilter iht. de lovbestemte regler.

- ⓘ Bestillingsnumrene for tilbehør, filter og forbrugsmaterialer kan du finde i Festool-kataloget eller på internettet under "www.festool.com".

10 Miljø



Maskinen må ikke bortskaffes med almindeligt husholdningsaffald! Udstyr, tilbehør og emballage skal bortskaffes miljømæssigt korrekt på en kommunal genbrugsstation. Gældende nationale forskrifter skal overholdes.

Kun EU: Ifølge Rådets direktiv om affald af elektrisk og elektronisk udstyr og gennemførelse i national ret skal gammelt el-værktøj indsamles separat og afleveres til miljøvenlig genvinding.

Informationer om REACH: www.festool.com/reach

Innholdsfortegnelse

1	Sikkerhetsregler.....	56
2	Symboler.....	56
3	Apparatets deler.....	56
4	Tekniske data.....	57
5	Riktig bruk.....	58
6	Igangsetting.....	58
7	Innstillinger.....	59
8	Arbeid.....	59
9	Vedlikehold og pleie.....	60
10	Miljø.....	60

1 Sikkerhetsregler



⚠ Advarsel! Les alle sikkerhetsmerknader og anvisninger. Hvis advarslene og anvisningene ikke overholdes, kan det føre til elektrisk støt, brann og/eller alvorlige personskader.

Oppbevar alle sikkerhetsmerknader og anvisninger for fremtidig bruk.

- Dette apparatet må ikke brukes av personer (barn inkludert) med reduserte fysiske, motoriske eller mentale ferdigheter eller mangel på erfaring og kunnskap. Det må holdes oppsyn med **barn** slik at det sikres at de ikke leker med apparatet.



- **Advarsel:** apparatet kan inneholde helseskadelig støv. Vedlikehold, tømning og bytte av filter skal kun utføres av autoriserte fagfolk med egnet verneutstyr.
- Skal kun kjøres med installert filtersystem!
- **Eksplisjons- og brannfare: Skal ikke suges opp:**
 - gnister eller varmt støv;
 - brennbare eller eksplosive stoffer (f.eks. magnesium, aluminium, bensin, fortynningsmiddel);
 - aggressive stoffer (f.eks. syrer, baser, løsemidler);
 - kjemisk reaktive stoffer som fører til varmeutvikling, syrer/base, gasser osv (f.eks. reaktive 2K-materialer, aluminium og vann).
- Ta hensyn til nasjonale sikkerhetsforskrifter samt opplysningene fra materialprodusenten!
- Skal kun brukes med egnet verneutstyr.

- Kontroller visuelt at apparatet er i orden, og bruk det bare i tørre omgivelser og i henhold til gitt opplæring.
- Bruk stikkontakten på apparatet kun til angitt formål!
- Kontroller støpsel og ledning regelmessig for å unngå farer. Få dem utelukkende byttet ut hos et autorisert serviceverksted dersom de er skadet.
- Må ikke løftes og transporteres med kran-krok eller løfteinnretning!
- Dette apparatet må ikke brukes av personer som kan reagere følsomt på elektrisk støt (f.eks. **personer med pacemaker**), ettersom statisk lading ikke kan utelukkes.

2 Symboler

Symbol Betydning



Advarsel om generell fare



Advarsel om elektrisk støt



Brukerhåndbok, les sikkerhetsinformasjonen!



Bruk åndedrettsvern!



Tips, merknad



Veiledning



Advarsel! Apparatet kan inneholde helseskadelig støv.



Må ikke kastes i husholdningsavfallet.

3 Apparatets deler

- [1-1]** Sugeåpning
- [1-2]** Modulkontakt (trykkluftmodul ved CTL 36/48 E LE, CTL 36/48 E LE AC, stikkontaktmodul ved CTL 26 E SD)
- [1-3]** Apparatkontakt
- [1-4]** Slangedepot
- [1-5]** Håndtak
- [1-6]** SysDoc

- [1-7]** Automatisk rengjøring (bare varianter med AutoClean)
- [1-8]** Apparatbryter
- [1-9]** Sugekraftregulering
- [1-10]** Låseklemme

[1-11] Smussbeholder

[1-13] Brems

De oppgitte illustrasjonene finnes fremst i bruksanvisningen.

4 Tekniske data

Mobil støv-/våtsuger		
Opptatt effekt		350 - 1200 W
Tilslutningseffekt på verktøykontakt maks.	EU	2400 W
	CH, DK	1100 W
	GB 230 V / 110 V	1800 W / 500 W
Volumstrøm (luft) maks., suger/turbin		130 m ³ /h / 234 m ³ /h
Undertrykk, maks., turbin		24000 Pa
Filteroverflate	CTL 26 / 36 / 48 E	6318 cm ²
	CTL 26 / 36 / 48 E AC	5338 cm ²
Sugeslange	CTL 26 / 36 / 48 E	D 27/32 mm x 3,5 m-AS
	CTL 26 / 36 / 48 E AC	
	CTL 36 E AC-LHS	D 36 mm x 3,5 m-AS/KS/LHS 225
	CTL 26 / 36 E AC-RENOFIX	D 36/32 mm x 3,5 m-AS
Lengde på strømkabelen		7,5 m
Lydtrykknivå iht. EN 60704-2-1/ Usikkerhet K		71 dB (A) / 3 dB
Beskyttelsesgrad		IP X4
Beholdervolum	CTL 26 E	26 l
	CTL 26 E AC	
	CTL 36 E	36 l
	CTL 36 E AC	
	CTL 48 E	48 l
	CTL 48 E AC	
Mål L x B x H	CTL 26 E	630 x 365 x 540 mm
	CTL 26 E AC	
	CTL 36 E	630 x 365 x 596 mm
	CTL 36 E AC	
	CTL 48 E	740 x 406 x 1005 mm
	CTL 48 E AC	

Mobil støv-/våtsuger		
Vekt	CTL 26 E	13,9 kg
	CTL 26 E	14,4 kg
	CTL 48 E	18,8 kg
	CTL 26 E AC	14,7 kg
	CTL 36 E AC	15,2 kg
	CTL 48 E AC	19,6 kg

5 Riktig bruk

Mobil støv-/våtsuger egnet til

- opp- og avsuging av støv opptil 1 mg/m³ i henhold til støvklasse 'L',
- oppsuging av vann,
- for høye krav ved profesjonell bruk, i overensstemmelse med IEC/EN 60335-2-69.

 Ved ikke-forskriftsmessig bruk bærer brukeren ansvaret.

6 Igangsetting



ADVARSEL

Ikke tillatt spenning eller frekvens!

Fare for ulykker

- Ta hensyn til angivelsene på typeskiltet.
- Ta hensyn til landsspesifikke særegenheter.

6.1 Første igangsetting

- Legg inn filter-/avfallspose [2].
- Monter kabelrullen [3].
- Koble til sugeslangen [4].

6.2 Koble til mobil støv-/våtsuger



ADVARSEL

Skaderisiko ved ukontrollert start av verktøyet

- Før du dreier bryteren i posisjon "AUTO" eller "MAN", må du passe på at det tilkoblede verktøyet er slått av.

Bryteren [1-8] er også av/på-bryter.

Bryterposisjon '0'

Apparatkontakt [1-3] er strømløs, den mobile støv-/våtsugeren er slått av.

Bryterposisjon 'MAN'

Apparatkontakt [1-3] er strømførende, støv-/våtsugeren starter.

Bryterposisjon 'Auto'

Apparatkontakt [1-3] er strømførende. Støv-/våtsugeren starter når verktøyet som er koblet til, slås på.

- Sett nettstøpselet inn i en jordet stikkontakt.



Trekk støpselet ut av kontakten når apparatet ikke brukes, og før vedlikehold og rengjøring av apparatet.

6.3 Tilkobling av elektroverktøy



ADVARSEL

Fare for personskader

- Overhold de maksimale tilkoblingsverdiene på apparatkontakten (se kapittelet Tekniske spesifikasjoner).
- Slå av elektroverktøyet.

- Koble elektroverktøy til apparatkontakten [1-3].

Spesielle bruksområder CTL26 E SD

- **CTL 26 E SD E/A:** stikkontaktmodul med innkoblingsautomatikk til bruk av to elektroverktøy, f.eks. 2 sliper, 1 stikksag + 1 sliper
- **CTL 26 E SD:** Stikkontaktmodul med permanent strømtilførsel som brukes som skjøteledning, f.eks. lader, lampe osv.

6.4 Tilkobling av trykkluftverktøy



ADVARSEL

Fare for personskader

- Slå av trykkluftverktøyet.

Innkoblingsautomatikk ved trykkluftverktøy (CTL 36/48 E LE, CTL 36/48 E LE AC eller tilbehør)

med trykkluftmodul på modulkontakt[1-2]

Anbefaling:

- Montering av tilførselsenhet VE (495886): trykkluft filtrert og oljet

- Bruk av IAS-systemet med IAS-tilkoblingsstykke (454757) for Festool trykkluftverktøy

Forutsetning: Driftstrykk for verktøyet er 6 bar!

6.5 Spesielle bruksområder CTL 36 E AC-LHS

Bruk av den mobile støv-/våtsugeren i kombinasjon med **PLANEX** :

- ▶ Bruk bruddsikker sugeslange D 36 mm x 3,5 m-AS.
- ▶ Bruk spesial-sugemuffe til tilkobling av **PLANEX**.
- ▶ Sett inn låsesleiden CT-VS mellom sugeåpning [1-1] og sugeslange.
- ▶ Monter verktøyholder.
- ▶ **Skal kun brukes med avfallspose!**

7 Innstillinger


7.1 Justering av sugekraft

- ▶ med dreiebryter[1-9].


7.2 Temperatursikring

Som beskyttelse mot overoppheting slår en temperatursikring støv-/våtsugeren av før den når en kritisk temperatur.

- ▶ Som beskyttelse mot overoppheting slår en temperatursikring støv-/våtsugeren av før den når en kritisk temperatur.
- ▶ Slå av den mobile støv-/våtsugeren og la den avkjøle i ca. 5 minutter. Slå den på.

 Tilkobling ikke mulig: Kontakt Festool kundeservice-verksted.

7.3 AUTOClean – Rengjøring av hovedfilter (bare varianter med AutoClean)

 **Kun i forbindelse med avfallspose** (oppfylling støvklasse 'L'). Ikke ved våtsuging!

Automatisk rengjøring

Still inn frekvens på dreiebryter [1-7].

Kun CTL 36 E AC-LHS / CTL 36 E AC-RENOFIX: slås på med vrideren [1-7].

Manuell rengjøring

Vri apparatbryteren [1-8] til symbol **AC**.

Manuell fullstendig rengjøring

- ▶ Steng åpningen på dysen eller sugeslangen med håndflaten eller låsesleiden CT-VS (497926) i to sekunder.
- ▶ Vri apparatbryteren [1-8] til symbol **AC**.

8 Arbeid

8.1 Håndtering

Slangedepot: Etter endt arbeid kan sugeslangen føres gjennom åpningen [8-2] og legges i slangedepotet.

Systaineroppbevaring SysDoc: På oppbevaringsflaten kan det festes en systainer med de fire sleidene eller T-Loc [8-1].

8.2 Suging av tørre stoffer



FORSIKTIG

Helseskadelig støv

Skader på luftveiene

- ▶ Bruk alltid filter- eller avfallspose!



Ved avsuging av støv som overskrider grenseverdien, må det bare suges av fra eneste støvkilde (elektro- eller trykkluftverktøy).

Pass på følgende ved oppsuging av støvet fra elektroverktøy i drift:

Sørg for tilstrekkelig ventilasjon! Ta hensyn til regionale bestemmelser!

Grenseverdier: utblåsningsluft maks 50 % av friskluftvolumet

Formel: romvolum V_R x luftsirkulasjonsrate L_W

8.3 Suging av våte stoffer/væsker



Fjern filter- og avfallspose!

Anbefaling: Bruk spesielt våtfilter (NF-CT).

Når det er oppnådd maksimalt fyllnivå, avbrytes sugingen automatisk.

La hovedfilteret tørke etter våtsuging!



FORSIKTIG

Skum og væske som trenger ut

- ▶ Apparatet må omgående slås av og tømmes.

8.4 Etter arbeidet

- ▶ **Gjelder bare varianter med AutoClean:** Rengjør hovedfilteret automatisk eller manuelt (se kapittelet 7.3).
- ▶ Slå av den mobile støv-/våtsugeren og trekk ut nettstøpset.
- ▶ Vikle opp nettleidingen.
- ▶ Tøm smussbeholderen.
- ▶ Sett den mobile støv-/våtsugeren i et tørt rom som er stengt for uvedkommende.

9 Vedlikehold og pleie



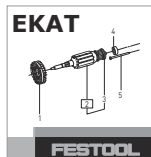
ADVARSEL

Fare for personskader, elektrisk støt

- ▶ Trekk støpselet ut av kontakten før alle typer vedlikeholds- og reparasjonsarbeid på apparatet!
- ▶ Alle vedlikeholds- og reparasjonsarbeider som krever at motorhuset åpnes, skal kun gjennomføres av et autorisert kundeservice-verksted.



Kundeservice og reparasjon kun hos produsenten eller på serviceverksteder: Nærmeste representant eller verksted, se: www.festool.com/service



Bruk kun originale Festool-reservedeler! Best.nr. finner du under: www.festool.com/service

- ▶ Rengjør nivåsensorene regelmessig **[5]** og tøm smussbeholderen **[1-11]**.

Vær obs på følgende:

- Minst en gang i året må produsenten eller en opplært person foreta en støvteknisk kontroll (f.eks. med henblikk på filterskader, apparatets tetthet og funksjonen til kontrollinnretningene).
- Det som det ikke er mulig å rengjøre, må behandles som spesialavfall. Bruk tette poser til dette. Vær oppmerksom på gjeldende betingelser for avfallshåndtering!

9.1 Filterpose/ avfallspose/ hovedfilter

- ▶ Ta ut filterpose **[6]**
- ▶ Sett inn filterpose **[7]**
- ▶ Ta ut avfallspose **[8]**
- ▶ Sett i avfallspose **[9]**
- ▶ Bytte av hovedfilter **[10]**

Kvitt deg med det brukte hovedfilteret i overensstemmelse med lokale regler for avfallshåndtering.

- ⓘ Bestillingsnumrene til tilbehør og filter finner du i Festool-katalogen eller på Internett under "www.festool.com".

10 Miljø



Apparatet skal ikke kastes i restavfallet!

Apparater, tilbehør og emballasje skal leveres til gjenvinning. Ta hensyn til gjeldende nasjonale forskrifter.

Bare EU: I henhold til EU-direktivet om kasserete elektriske og elektroniske produkter og direktivets implementering i nasjonal rett må elektroverktøy som ikke lenger skal brukes, samles separat og leveres til miljøvennlig gjenvinning.

Informasjon om REACH: www.festool.com/reach

Índice

1	Indicações de segurança.....	61
2	Símbolos.....	61
3	Componentes da ferramenta.....	62
4	Dados técnicos.....	62
5	Utilização conforme as disposições.....	63
6	Colocação em funcionamento.....	63
7	Ajustes.....	64
8	Trabalhar.....	64
9	Manutenção e conservação.....	65
10	Ambiente.....	66

1 Indicações de segurança



⚠ Advertência! Leia todas as indicações de segurança e instruções. A não observação das indicações de segurança e instruções pode dar origem a um choque elétrico, incêndio e/ou ferimentos graves.

Guarde todas as indicações de segurança e instruções para que possam ser utilizadas no futuro.

- Este aparelho não pode ser utilizado por pessoas (incluindo crianças) com capacidades físicas, sensoriais ou mentais diminuídas ou sem experiência ou conhecimentos. As **crianças** devem ser supervisionadas, de modo a garantir que não brincam com o aparelho.



- **Advertência:** a ferramenta pode conter pós prejudiciais à saúde. A manutenção, esvaziamento e substituição do filtro devem ser efectuados apenas por pessoal especializado autorizado, com equipamento de protecção adequado.
- Colocar em funcionamento apenas com o sistema de filtragem instalado!
- **Perigo de explosão e de incêndio: Não aspirar:**
 - faíscas ou pós quentes;
 - substâncias inflamáveis ou explosivas (por ex. magnésio, alumínio, gasolina, diluente);
 - substâncias agressivas (por ex. ácidos, lixívia, solventes);
 - substâncias quimicamente reactivas, que conduzem à formação de calor, ácidos/

bases, gases, etc. (por ex. materiais 2K reactivos, alumínio e água).

- Respeitar as normas de segurança nacionais, assim como as indicações do fabricante do material!
- Utilizar apenas com equipamento de protecção adequado!
- Efetuar o trabalho em ambiente seco, de acordo com as instruções, mas apenas se a ferramenta não apresentar anomalias após o exame visual!
- Utilizar a tomada de corrente na ferramenta apenas para a finalidade indicada!
- Verificar regularmente a ficha e o cabo, para evitar qualquer perigo. Em caso de danos, mandar substituí-los exclusivamente numa oficina de Serviço Após-Venda autorizada.
- Não elevar e transportar por meio de guindaste ou dispositivo de elevação!
- Esta ferramenta não pode ser utilizada por pessoas que possam reagir de forma sensível a um choque elétrico (p. ex., **pessoas com pacemakers**), visto que não é de excluir uma carga estática do aparelho.

2 Símbolos

Símbolo	Significado
	Advertência de perigo geral
	Advertência de choque eléctrico
	Ler Manual de instruções, indicações de segurança!
	Usar máscara de protecção!
	Conselho, indicação
	Instruções de manuseamento
	Advertência! A ferramenta pode conter pó prejudicial à saúde!
	Não deite no lixo doméstico.

3 Componentes da ferramenta

- [1-1]** Abertura de aspiração
- [1-2]** Ponto de encaixe de módulos
(Módulo de ar comprimido no CTL 36/48 E LE, CTL 36/48 E LE AC, Módulo de tomada no CTL 26 E SD)
- [1-3]** Tomada de corrente
- [1-4]** Depósito para tubo flexível
- [1-5]** Punho
- [1-6]** SysDoc

- [1-7]** Limpeza automática (apenas variantes com AutoClean)
- [1-8]** Interruptor da ferramenta
- [1-9]** Regulação da força de aspiração.
- [1-10]** Mola de fecho
- [1-11]** Depósito para sujidade
- [1-13]** Travão

As figuras indicadas encontram-se no início do manual de instruções.

4 Dados técnicos

Aspiradores móveis		
Consumo		350 - 1200 W
Potência máx. instalada na tomada de corrente	UE	2400 W
	CH, DK	1100 W
	GB 230 V/ 110 V	1800 W/ 500 W
Fluxo volumétrico (ar) máx., aspirador/turbina		130 m ³ /h / 234 m ³ /h
Vácuo máx., turbina		24000 Pa
Área do filtro	CTL 26 / 36 / 48 E	6318 cm ²
	CTL 26 / 36 / 48 E AC	5338 cm ²
Tubo flexível de aspiração	CTL 26 / 36 / 48 E	D 27/32 mm x 3,5 m-AS
	CTL 26 / 36 / 48 E AC	
	CTL 36 E AC-LHS	D 36 mm x 3,5 m-AS/KS/LHS 225
	CTL 26 / 36 E AC-RENOFIX	D 36/32 mm x 3,5 m-AS
Comprimento do cabo de ligação à rede		7,5 m
Nível de pressão acústica segundo a norma EN 60704-2-1 / Incerteza K		71 dB(A) / 3 dB
Tipo de protecção		IP X4
Capacidade do depósito	CTL 26 E	26 l
	CTL 26 E AC	
	CTL 36 E	36 l
	CTL 36 E AC	
	CTL 48 E	48 l
	CTL 48 E AC	

Aspiradores móveis		
Dimensões Comp. x Larg. x Alt.	CTL 26 E	630 x 365 x 540 mm
	CTL 26 E AC	
	CTL 36 E	630 x 365 x 596 mm
	CTL 36 E AC	
	CTL 48 E	740 x 406 x 1005 mm
	CTL 48 E AC	
Peso	CTL 26 E	13,9 kg
	CTL 36 E	14,4 kg
	CTL 48 E	18,8 kg
	CTL 26 E AC	14,7 kg
	CTL 36 E AC	15,2 kg
	CTL 48 E AC	19,6 kg

5 Utilização conforme as disposições

Aspirador móvel adequado para

- aspirar poeiras até 1 mg/m³ correspondentes à classe de poeiras 'L',
 - aspirar água,
 - para exigências elevadas em aplicações industriais,
- de acordo com a IEC/EN 60335-2-69.



Em caso de utilização incorrecta, a responsabilidade é do utilizador.

6 Colocação em funcionamento



ADVERTÊNCIA

Tensão ou frequência inadmissível!

Perigo de acidente

- ▶ Respeitar os dados na placa de características.
- ▶ Observar as especificações nacionais.

6.1 Primeira colocação em funcionamento

- ▶ Aplicar o saco de filtragem/remoção [2].
- ▶ Montar o enrolamento do cabo [3].
- ▶ Conectar o tubo flexível de aspiração [4].

6.2 Conectar o aspirador móvel



ADVERTÊNCIA

Perigo de ferimentos devido à entrada das ferramentas em funcionamento descontroladamente

- ▶ Antes de roda o interruptor para a posição "AUTO" ou "MAN", verificar que a ferramenta conectada está desligada.

O interruptor [1-8] serve de interruptor de activação/desactivação.

Interruptor na posição '0'

A tomada [1-3] está sem corrente, o aspirador móvel está desligado.

Interruptor na posição 'MAN'

A tomada [1-3] é percorrida por corrente; o aspirador móvel arranca.

Interruptor na posição 'Auto'

A tomada [1-3] é percorrida por corrente; o aspirador móvel arranca ao ligar a ferramenta conectada.

- ▶ Ligar a ficha de rede a uma tomada com protecção de terra.



Quando não se está a utilizar a ferramenta e antes da realização de trabalhos de manutenção e limpeza, retirar a ficha da tomada de corrente.

6.3 Conectar a ferramenta eléctrica



ADVERTÊNCIA

Perigo de ferimentos

- Observar a potência máxima instalada na tomada de corrente (consultar o capítulo Dados técnicos).
- Desligar a ferramenta eléctrica.

- Conectar a ferramenta eléctrica à tomada de corrente [1-3].

Particularidades CTL26 E SD

- **CTL 26 E SD E/A:** módulo de tomada com dispositivo automático de activação para a utilização de duas ferramentas eléctricas: p. ex., 2 lixadoras, 1 serra tico-tico + 1 lixadora
- **CTL 26 E SD:** módulo de tomada com alimentação de corrente permanente para a utilização como cabo de extensão: p. ex., carregador, luzes, etc.

6.4 Conectar a ferramenta pneumática



ADVERTÊNCIA

Perigo de ferimento

- Desligar a ferramenta pneumática.

Dispositivo automático de activação nas ferramentas pneumáticas (CTL 36/48 E LE, CTL 36/48 E LE AC ou acessórios)

com módulo de ar comprimido no local de encaixe do módulo [1-2]

Conselho:

- Montagem da unidade de alimentação VE (495886): ar comprimido filtrado e lubrificado
- Utilização do sistema IAS com a peça de ligação IAS (454757) para ferramentas pneumáticas da Festool

Requisito: pressão de serviço da ferramenta 6 bar!

6.5 Particularidades CTL 36 E AC- LHS

Para utilizar o aspirador móvel em conjunto com a **PLANEX**:

- Utilizar um tubo flexível de aspiração resistente aos vincos D 36 mm x 3,5 m-AS.
- Utilizar uma luva de aspiração especial para a conexão do **PLANEX**.
- Aplicar a corredeira de fecho CT-VS entre a abertura de aspiração [1-1] e o tubo flexível de aspiração.
- Montar o porta-ferramenta.
- **Utilizar apenas com o saco de remoção!**

7 Ajustes

7.1 Regular a força de aspiração

- no botão giratório [1-9].

7.2 Protecção térmica

Como protecção contra o sobreaquecimento, a protecção térmica desliga o aspirador móvel antes de alcançar a temperatura crítica.

- Como protecção contra o sobreaquecimento, a protecção térmica desliga o aspirador móvel antes de alcançar a temperatura crítica.
- Desligar o aspirador móvel, deixar arrefecer durante aprox. 5 minutos, ligar.

ⓘ Não é possível ligar: contactar a oficina de Serviço Após-venda Festool.

7.3 AUTOClean - limpar o filtro principal (apenas variantes com AutoClean)



Apenas em conjunto com o saco de remoção (cumprimento da classe de poeiras 'L'). Não utilizar ao aspirar em húmido!

Limpeza automática

Ajustar a frequência no botão giratório [1-7].

Ligar **apenas CTL 36 E AC-LHS / CTL 36 E AC-RENOFIX**: no botão giratório [1-7].

Limpeza manual

Rodar o interruptor da ferramenta [1-8] para o símbolo **AC**.

Limpeza manual total

- Com a palma da mão ou a corredeira de fecho CT-VS (497926), tapar a abertura do bocal e do tubo flexível de aspiração durante 2 segundos.
- Rodar o interruptor da ferramenta [1-8] para o símbolo **AC**.

8 Trabalhar

8.1 Manuseamento

Alojamento para tubos: após o trabalho pode conduzir o tubo flexível de aspiração através da abertura [8-2] e guardá-lo no alojamento para tubos.

Apoio para Systainer SysDoc: na superfície de apoio é possível fixar um Systainer com as quatro corredeiras ou o T-Loc [8-1].

8.2 Aspirar materiais secos



CUIDADO

Pós prejudiciais à saúde

Lesão das vias respiratórias

- ▶ Utilizar sempre o saco de filtragem ou remoção!



Ao aspirar pós que excedam o valor limite, aspirar apenas uma única fonte de pó (ferramenta eléctrica ou pneumática).

Ao aspirar, **ter em consideração** os pós produzidos por ferramentas eléctricas em funcionamento:

Providenciar uma ventilação suficiente! Observar as regulamentações regionais!

Valores limite: evacuação de ar, no máx., 50% do volume de ar fresco

Fórmula: volume V_R x taxa de substituição de ar L_w

8.3 Aspirar materiais húmidos/líquidos



Retirar o saco de filtragem ou de remoção!

Conselho: utilizar filtros para líquidos especiais (NF-CT).

Se a altura máxima do nível de enchimento for atingida, a aspiração é automaticamente interrompida.

Após a aspiração em húmido, deixar secar o filtro principal!



CUIDADO

Saída de espuma e líquidos

- ▶ Desligar imediatamente a ferramenta e esvaziar.

8.4 Após o trabalho

- ▶ **Apenas variantes com AutoClean:** limpar o filtro principal automática ou manualmente (consultar o capítulo 7.3).
- ▶ Desligar o aspirador móvel e retirar a ficha da tomada.
- ▶ Enrolar o cabo de ligação à rede.
- ▶ Esvaziar o depósito para sujidade.
- ▶ Guardar o aspirador móvel num local seco, protegido contra uma utilização não autorizada.

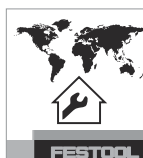
9 Manutenção e conservação



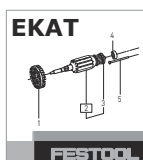
ADVERTÊNCIA

Perigo de ferimentos, choque eléctrico

- ▶ Antes de efetuar quaisquer trabalhos de manutenção e conservação, retirar sempre a ficha da tomada de corrente!
- ▶ Todos os trabalhos de manutenção e reparação que exijam uma abertura da carcaça do motor apenas podem ser efetuados por uma oficina de Serviço Após-Venda autorizada.



Serviço Após-Venda e reparação apenas através do fabricante ou das oficinas de serviço: Endereço mais próximo em: www.festool.com/service



Utilizar apenas peças sobresselentes originais da Festool! Referência em: www.festool.com/service

- ▶ Limpar regularmente os sensores do nível de enchimento [5] e esvaziar o depósito para sujidades [1-11].

Observar as seguintes indicações:

- Mandar efetuar, no mínimo, uma vez por ano, uma verificação em termos de tecnologia de separação de poeiras (p. ex., em relação a danificação do filtro, estanqueidade da ferramenta e funcionamento dos dispositivos de controlo) pelo fabricante ou por uma pessoa formada.
- O que não é possível limpar deve ser removido. Para o efeito, utilizar sacos impermeáveis. Observar as condições de remoção em vigor!

9.1 Saco de filtragem/ saco de remoção/ filtro principal

- ▶ Retirar o saco de filtragem [6].
- ▶ Aplicar o saco de filtragem [7].
- ▶ Retirar o saco de remoção [8].
- ▶ Aplicar o saco de remoção [9].
- ▶ Substituir o filtro principal [10].

Remover o filtro principal usado de acordo com as regulamentações legais.

- ❶ Consulte os números de encomenda dos acessórios, filtros e material de desgaste no catálogo Festool ou na Internet, em "www.festool.com".

10 Ambiente



Não deite a ferramenta no lixo doméstico! Encaminhar as ferramentas, acessórios e embalagens para reaproveitamento ecológico. Respeitar as normas nacionais em vigor.

Apenas países da UE: de acordo com a Diretiva Europeia sobre resíduos de equipamentos elétricos e eletrónicos e a sua transposição para a legislação nacional, as ferramentas elétricas usadas devem ser recolhidas separadamente e sujeitas a uma reciclagem que proteja o meio ambiente.

Informações sobre REACH: www.festool.com/reach

Оглавление

1	Указания по технике безопасности.....	67
2	Символы.....	67
3	Составные части инструмента.....	68
4	Технические данные.....	68
5	Применение по назначению.....	69
6	Начало работы.....	69
7	Настройки.....	70
8	Выполнение работ.....	71
9	Техобслуживание и уход.....	71
10	Охрана окружающей среды.....	72

1 Указания по технике безопасности



Внимание! Прочтите все указания по технике безопасности и инструкции. Неточное соблюдение инструкций и предупреждений может стать причиной удара электрическим током, пожара и/или тяжелых травм.

Сохраняйте все указания по технике безопасности и руководства для будущих владельцев.

- Запрещается использовать данное устройство без присмотра лицам (включая детей) с ограниченными физическими, сенсорными или умственными способностями, или не имеющим необходимого опыта и знаний. Следите за тем, чтобы **дети** не играли с инструментом.



- **Внимание:** аппарат может содержать опасную для здоровья пыль. Обслуживание, опорожнение, смену фильтра должны выполнять только авторизованные специалисты, экипированные подходящими средствами индивидуальной защиты.
- Разрешается эксплуатировать только с установленной системой фильтрации!
- **Взрыво- и пожароопасность! Не допускайте всасывания:**
 - искр или горячей пыли;
 - горючих или взрывоопасных материалов (например, магния, алюминия, бензина, разбавителей);
 - едких веществ (напр. кислоты, щелочей, растворителей);

- химически реактивных веществ, вступающих в реакцию с выделением тепла, образованием кислоты/щёлочи, газов и т. д. (напр. реактивные 2-компонентные материалы, алюминий и вода).
- Соблюдайте региональные правила техники безопасности и данные изготовителя материала!
- Разрешается работать только с использованием подходящих средств индивидуальной защиты!
- Убедитесь в исправном состоянии аппарата, работайте только в сухом помещении!
- Используйте розетку на аппарате только для указанной цели!
- Регулярно проверяйте вилку и кабель во избежание возможных повреждений. В случае повреждения замену вилки и кабеля выполняйте только в авторизованной мастерской Сервисной службы.
- Запрещается поднимать и транспортировать аппарат с помощью подъемника или крана.
- Данным аппаратом нельзя пользоваться лицам с повышенной восприимчивостью к электрическому току (например **лицам с электрокардиостимулятором**), поскольку невозможно исключить накопление статического электричества на аппарате.

2 Символы

Символ Значение



Предупреждение об общей опасности



Предупреждение об ударе током



Прочтите руководство по эксплуатации и указания по технике безопасности!



Используйте респиратор!



Инструкция, рекомендация



Инструкция по использованию

Символ Значение



Внимание! Данный аппарат может содержать опасную для здоровья пыль!



Не выбрасывать вместе с бытовыми отходами!



TR066

3 Составные части инструмента

- [1-1]** Всасывающее отверстие
- [1-2]** Гнездо для установки модулей (пневматический модуль у CTL 36/48 E LE, CTL 36/48 E LE AC, модуль штепсельных розеток у CTL 26 E SD)

- [1-3]** Штепсельный разъём аппарата
- [1-4]** Отсек для хранения шланга
- [1-5]** Рукоятка
- [1-6]** SysDoc
- [1-7]** Автоматическая очистка (только модели с AutoClean)
- [1-8]** Выключатель
- [1-9]** Регулятор интенсивности всасывания
- [1-10]** Зажимная скоба
- [1-11]** Резервуар для грязи
- [1-13]** Тормоз

Иллюстрации находятся в начале руководства по эксплуатации.

4 Технические данные

Пылеудаляющие аппараты		
Потребляемая мощность		350 - 1200 Вт
Макс. допустимая мощность подключаемого инструмента:	ЕС	2400 Вт
	Чехия, Дания	1100 Вт
	Великобритания 230 В/110 В	1800 Вт/500 Вт
Макс. объёмный расход (воздуха), пылеудаляющий аппарат/турбина		130 м³/ч / 234 м³/ч
Макс. разрежение, турбина		24000 Па
Площадь фильтроэлемента	CTL 26 / 36 / 48 E	6318 см²
	CTL 26 / 36 / 48 E AC	5338 см²
Всасывающий шланг	CTL 26 / 36 / 48 E	D 27/32 mm x 3,5 m-AS
	CTL 26 / 36 / 48 E AC	AS
	CTL 36 E AC-LHS	D 36 mm x 3,5 m-AS/KS/LHS 225
	CTL 26 / 36 E AC-RENOFIX	D 36/32 mm x 3,5 m-AS
Длина сетевого кабеля		7,5 м
Уровень звукового давления согласно EN 60704-2-1 / Погрешность К		71 дБ(A) / 3 дБ
Вид защиты		IP X4

Пылеудаляющие аппараты		
Объём резервуара	CTL 26 E	26 l
	CTL 26 E AC	
	CTL 36 E CTL 36 E AC	36 l
Размеры ДхШхВ	CTL 48 E CTL 48 E AC	48 l
	CTL 26 E CTL 26 E AC	630 x 365 x 540 mm
	CTL 36 E CTL 36 E AC	630 x 365 x 596 mm
Масса	CTL 48 E CTL 48 E AC	740 x 406 x 1005 mm
	CTL 26 E	13,9 kg
	CTL 36 E	14,4 kg
	CTL 48 E	18,8 kg
	CTL 26 E AC	14,7 kg
	CTL 36 E AC	15,2 kg
	CTL 48 E AC	19,6 kg

5 Применение по назначению

Пылеудаляющий аппарат предназначен

- для удаления пыли до 1 мг/м³ класса 'L', включая древесную пыль и пыль,
- для всасывания воды,
- для повышенных нагрузок в промышленном производстве, согласно IEC/EN 60335-2-69.



Ответственность за использование не по назначению несёт пользователь.



Инструмент сконструирован для профессионального применения.

6 Начало работы



ПРЕДУПРЕЖДЕНИЕ

Недопустимое напряжение или частота!

Опасность несчастного случая

- ▶ Соблюдайте параметры на заводской табличке.
- ▶ Учитывайте национальные особенности.

6.1 Первый ввод в эксплуатацию

- ▶ Вложите мешок-пылесборник/мешок для утилизации [2].

- ▶ Установите бухту для кабеля [3].
- ▶ Подсоедините всасывающий шланг [4].

6.2 Подсоединение пылеудаляющего аппарата



ПРЕДУПРЕЖДЕНИЕ

Опасность травмирования по причине неконтролируемого включения инструмента

- ▶ Прежде чем повернуть переключатель в положение "AUTO" или "MAN", убедитесь в том, что подсоединённый инструмент выключен.

Переключатель [1-8] служит выключателем.

Положение переключателя '0'

Штепсельный разъём аппарата [1-3] обесточен, пылеудаляющий аппарат выключен.

Положение переключателя 'MAN'

Штепсельный разъём аппарата [1-3] находится под напряжением, пылеудаляющий аппарат включается.

Положение переключателя 'Auto'

Штепсельный разъём аппарата [1-3] находится под напряжением, пылеудаляющий аппарат включается при включении подсоединённого инструмента.

- ▶ Вставьте вилку в розетку с заземлением.



По окончании работ с использованием аппарата, а также перед техническим обслуживанием и ремонтом вынимайте вилку из розетки.

6.3 Подсоединение электроинструмента



ПРЕДУПРЕЖДЕНИЕ

Опасность травмирования

- ▶ Соблюдайте указания в отношении макс. допустимой мощности подключаемого инструмента (см. главу «Технические данные»).
- ▶ Выключите электроинструмент.
- ▶ Подсоедините электроинструмент к штепсельному разъёму аппарата [1-3].

Особенности CTL26 E SD

- **CTL 26 E SD E/A:** модуль штепсельных розеток с устройством автоматического включения для работы с двумя электроинструментами: 2 шлифмашины, 1 лобзик + 1 шлифмашина
- **CTL 26 E SD:** модуль штепсельных розеток с постоянной подачей тока для использования в качестве удлинительного кабеля: для зарядного устройства, осветительного устройства и т. п.

6.4 Подсоединение пневмоинструмента



ПРЕДУПРЕЖДЕНИЕ

Опасность травмирования

- ▶ Выключите пневмоинструмент.

Устройство автоматического включения при работе с пневмоинструментами (CTL 36/48 E LE, CTL 36/48 E LE AC или оснастка)

с пневматическим модулем в гнезде для установки модулей [1-2]

Рекомендация:

- Установка блока подготовки воздуха VE (495886): отфильтрованный сжатый воздух с подачей масла
- использование системы IAS с соединительным элементом IAS (454757) для пневматических инструментов Festool

Обязательное условие: рабочее давление инструмента 6 бар!

6.5 Особенности CTL 36 E AC- LHS

Для использования пылеудаляющего аппарата в комбинации с **PLANEX:**

- ▶ Используйте входящий в комплект поставки всасывающий шланг D 36 мм x 3,5 м AS.
- ▶ Используйте специальную всасывающую муфту для подключения **PLANEX.**
- ▶ Установите затвор CT-VS между всасывающим отверстием [1-1] и шлангом
- ▶ Установите держатель инструментов.
- ▶ **Разрешается использовать только с мешком для утилизации!**

7 Настройки

7.1 Регулировка интенсивности всасывания

- ▶ с помощью винта-барашка [1-9].

7.2 Защита от перегрева

Защита от перегрева отключает пылеудаляющий аппарат до достижения критической температуры.

- ▶ Защита от перегрева отключает пылеудаляющий аппарат до достижения критической температуры.
- ▶ Выключите пылеудаляющий аппарат, дайте ему остыть в течение прим. 5 минут, подключите.

ⓘ Аппарат не включается: обратитесь в мастерскую Сервисной службы Festool.

7.3 Очистка основного фильтра AUTOClean(только модели с AutoClean)



Только при использовании мешка для утилизации (класс пыли 'L'). Не для мокрого всасывания!

Система автоматической очистки

Установите частоту с помощью винта-барашка [1-7].

Только для CTL 36 E AC-LHS / CTL 36 E AC-RENOFIX: включается поворотной кнопкой [1-7].

Ручная очистка

Установите переключатель [1-8] на символ **AC.**

Полная очистка вручную

- ▶ Закройте ладонью или затвором CT-VS (497926) на 2 секунды отверстия сопла или всасывающего шланга.
- ▶ Установите переключатель [1-8] на символ **AC.**

8 Выполнение работ

8.1 Управление

Отсек для хранения шланга: по окончании работы всасывающий шланг можно протянуть через отверстие [8-2] и сложить в специальном отсеке.

Место крепления системера SysDoc: здесь при помощи четырёх защёлок или замка T-Loc [8-1] можно закрепить системер.

8.2 Сбор сухих материалов



ВНИМАНИЕ

Опасная для здоровья пыль

Повреждение дыхательных путей

- ▶ Всегда используйте мешок-пылесборник или мешок для утилизации!



В режиме удаления пыли с ПДК вредных для здоровья веществ всасывание следует производить только от одного источника пыли (электро- или пневмоинструмента).

Соблюдайте следующие правила при сборе пыли, образующейся в результате работы электроинструмента:

Обеспечьте достаточную вентиляцию! Соблюдайте региональные предписания!

Предельные значения: отвод не более 50 % от объёмного расхода приточного воздуха

Формула: объём помещения V_R x интенсивность воздухообмена L_W

8.3 Всасывание мокрых материалов/жидкостей



Удалите из аппарата мешок-пылесборник или мешок для утилизации!

Рекомендация: используйте специальный фильтр для влажной уборки (NF-CT).

При достижении максимального уровня заполнения всасывание автоматически прекращается.

После мокрого всасывания просушите фильтрующий элемент!



ВНИМАНИЕ

Выступающая пена и жидкости

- ▶ Немедленно выключите и опорожните аппарата.

8.4 По окончании работы

- ▶ **Только модели с AutoClean:** очистите фильтрующий элемент автоматически или вручную (см. главу 7.3).

- ▶ Выключите пылеудаляющий аппарат и выньте вилку из розетки.
- ▶ Смотайте сетевой кабель.
- ▶ Опорожните резервуар для грязи.
- ▶ Поставьте пылеудаляющий аппарат в сухом помещении, примите меры для предупреждения использования без разрешения.

9 Техобслуживание и уход



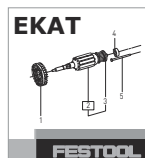
ПРЕДУПРЕЖДЕНИЕ

Опасность травмирования, поражения электрическим током

- ▶ Перед началом любых работ по ремонту и техническому обслуживанию устройства вынимайте вилку из розетки!
- ▶ Все работы по ремонту и техническому обслуживанию, которые требуют открывания корпуса двигателя, должны выполняться только специалистами авторизованной мастерской Сервисной службы.



Сервисное обслуживание и ремонт должны выполняться только специалистами фирмы-изготовителя или в сервисной мастерской. Адрес ближайшей мастерской см. на: www.festool.ru/сервис



Используйте только оригинальные запасные части Festool! № для заказа см. на: www.festool.ru/сервис


- ▶ Регулярно очищайте датчики уровня заполнения [5] и резервуар для грязи [1-11].

Соблюдайте следующие правила:

- Не реже одного раза в год техническая проверка аппарата (отсутствие поврежденный фильтра, герметичность устройства и работа контрольного оборудования) представителем фирмы-изготовителя или лицом, прошедшим инструктаж.
- То, что невозможно очистить, подлежит утилизации. Для утилизации используйте непроницаемые мешки. Соблюдайте действующие предписания по утилизации!

9.1 Мешок-пылесборник/ мешок для утилизации/ фильтрующий элемент

- ▶ Извлечение мешка-пылесборника [6]
 - ▶ Установка мешка-пылесборника [7]
 - ▶ Извлечение мешка для утилизации [8]
 - ▶ Установка мешка для утилизации [9]
 - ▶ Замена фильтрующего элемента [10]
- Утилизируйте использованный фильтрующий элемент в соответствии с законодательными предписаниями.

 Номера для заказа оснастки, фильтров и расходных материалов можно найти в Каталоге Festool или в Интернете на сайте: www.festool.com.

10 Охрана окружающей среды



Не выбрасывайте инструмент вместе с бытовыми отходами! Обеспечьте экологически безопасную утилизацию инструментов, оснастки и упаковки. Соблюдайте действующие национальные предписания.

Только для стран ЕС: согласно директиве ЕС об отходах электрического и электронного оборудования, а также гармонизированным национальным стандартам отслужившие свой срок электроинструменты должны утилизироваться отдельно и направляться на экологически безопасную переработку.

Информация по директиве REACH:

www.festool.com/reach

Obsah

1	Bezpečnostní pokyny.....	73
2	Symbole.....	73
3	Jednotlivé součásti.....	73
4	Technické údaje.....	74
5	Účel použití.....	75
6	Uvedení do provozu.....	75
7	Nastavení.....	76
8	Práce.....	76
9	Údržba a péče.....	77
10	Životní prostředí.....	77

1 Bezpečnostní pokyny

⚠ Výstraha! Přečtěte si všechny bezpečnostní pokyny a instrukce. Ahyba při dodržování varovných upozornění a instrukcí může způsobit zásah elektrickým proudem, požár a/nebo vážné zranění.

Všechny bezpečnostní pokyny a návody uschovejte, abyste je mohli použít i v budoucnosti.

- Toto zařízení nesmí používat osoby (včetně dětí) s omezenými fyzickými, smyslovými nebo duševními schopnostmi nebo nedostatečnými zkušenostmi a vědomostmi. Na **děti** je nutné dohlížet, aby bylo zajištěno, že si nebudou se zařízením hrát.



- **Výstraha:** zařízení může obsahovat zdraví škodlivý prach. Údržbu, vyprazdňování, výměnu filtrů smí provádět pouze autorizovaný odborník s vhodnými ochrannými pomůckami.
- Používejte pouze s nainstalovaným filtračním systémem!
- **Nebezpečí výbuchu a požáru: nenasávejte:**
 - jiskry nebo horký prach;
 - hořlavé nebo výbušné látky (např. hořčík, hliník, benzín, ředidla);
 - agresivní látky (např. kyseliny, louhy, rozpouštědla);
 - chemicky reaktivní látky, které vedou ke vzniku tepla, kyselin/zásad, plynů atd. (např. reaktivní materiály 2K, hliník a voda).
- Dodržujte národní bezpečnostní předpisy a řiďte se údaji výrobce materiálu!
- Používejte pouze s vhodnými ochrannými pomůckami!

- Používejte, pouze pokud jste při vizuální kontrole nezjistili žádné poškození, v suchém prostředí a podle návodu!
- Zásuvku na zařízení používejte pouze k uvedenému účelu!
- Pravidelně kontrolujte zástrčku a kabel, abyste zabránili ohrožení. V případě poškození je nechte vyměnit výhradně v autorizovaném zákaznickém servisu.
- Nezdvihejte a nepřepravujte pomocí háku jeřábu nebo zvedacího zařízení!
- Toto zařízení nesmí používat osoby, které mohou citlivě reagovat na úraz elektrickým proudem (např. **lidé s kardiostimulátorem**), protože nelze vyloučit vznik statického náboje.

2 Symboly

Symbol Význam



Varování před všeobecným nebezpečím



Varování před úrazem elektrickým proudem



Přečtěte si návod k použití, bezpečnostní pokyny!



Používejte respirátor!



Rada, upozornění



Instruktažní návod



Výstraha! Zařízení může obsahovat zdraví škodlivý prach!



Nevyhazujte do domovního odpadu.

3 Jednotlivé součásti

- [1-1]** Sací otvor
- [1-2]** Místo pro připojení modulů (pneumatický modul u CTL 36/48 E LE, CTL 36/48 E LE AC, zásuvkový modul u CTL 26 E SD)
- [1-3]** Zásuvka pro připojení nářadí
- [1-4]** Úložný rám pro hadici
- [1-5]** Držadlo
- [1-6]** SysDoc

[1-7] Automatické čištění (pouze varianty s AutoClean)

[1-8] Spínač zařízení

[1-9] Regulace síly sání

[1-10] Uzavírací spona

[1-11] Nádoba na nečistoty

[1-13] Brzda

Uvedené obrázky se nacházejí na začátku návodu k použití.

4 Technické údaje

Mobilní vysavače		
Příkon		350 - 1200 W
Max. příkon zásuvky zařízení	EU	2 400 W
	CH, DK	1 100 W
	GB 230 V/110 V	1 800 W/500 W
Max. objem proudění (vzduchu) vysavač/turbína		130 m ³ /h / 234 m ³ /h
Max. podtlak, turbína		24000 Pa
Plocha filtru	CTL 26 / 36 / 48 E	6318 cm ²
	CTL 26 / 36 / 48 E AC	5338 cm ²
Sací hadice	CTL 26 / 36 / 48 E	D 27/32 mm x 3,5 m-AS
	CTL 26 / 36 / 48 E AC	
	CTL 36 E AC-LHS	D 36 mm x 3,5 m-AS/KS/LHS 225
	CTL 26 / 36 E AC-RENOFIX	D 36/32 mm x 3,5 m-AS
Délka přívodního kabelu		7,5 m
Hladina akustického tlaku podle EN 60704-2-1 / Nepřesnost K		71 dB (A) / 3 dB
Třída ochrany		IP X4
Objem nádoby	CTL 26 E	26 l
	CTL 26 E AC	
	CTL 36 E	36 l
	CTL 36 E AC	
	CTL 48 E	48 l
	CTL 48 E AC	
Rozměry D x Š x V	CTL 26 E	630 x 365 x 540 mm
	CTL 26 E AC	
	CTL 36 E	630 x 365 x 596 mm
	CTL 36 E AC	
	CTL 48 E	740 x 406 x 1005 mm
	CTL 48 E AC	

Mobilní vysavače		
Hmotnost	CTL 26 E	13,9 kg
	CTL 36 E	14,4 kg
	CTL 48 E	18,8 kg
	CTL 26 E AC	14,7 kg
	CTL 36 E AC	15,2 kg
	CTL 48 E AC	19,6 kg

5 Účel použití

Mobilní vysavač je vhodný pro

- vysávání a odsávání prachu do 1 mg/m³ třídy prachu 'L',
- vysávání vody,
- zvýšené namáhání při profesionálním použití podle IEC/EN 60335-2-69.



Při použití v rozporu s určeným účelem přebírá odpovědnost uživatel.

6 Uvedení do provozu



VAROVÁNÍ

Nepřípustné napětí nebo nepřípustná frekvence!

Nebezpečí úrazu

- Řiďte se údaji na typovém štítku.
- Vezměte v úvahu specifikata příslušné země.

6.1 První uvedení do provozu

- Vložte filtrační/odpadní vak [2].
- Namontujte naviják kabelu [3].
- Připojte sací hadici [4].

6.2 Zapojení mobilního vysavače



VAROVÁNÍ

Nebezpečí poranění nekontrolovaně spuštěným nářadím

- Před otočením spínače do polohy „AUTO“ nebo „MAN“ zkontrolujte, zda je připojené nářadí vypnuté.

Spínač [1-8] slouží k zapínání a vypínání.

Poloha spínače „0“

Zásuvka pro připojení nářadí [1-3] je bez napětí, mobilní vysavač je vypnutý.

Poloha spínače „MAN“

Zásuvka zařízení [1-3] je pod napětím, mobilní vysavač se spustí.

Poloha spínače „Auto“

Zásuvka zařízení [1-3] je pod napětím, mobilní vysavač se spustí při zapnutí připojeného nářadí.

- Síťovou zástrčku zapojte do uzemněné zásuvky.



Když zařízení nepoužíváte nebo před prováděním údržby a čištění vytáhněte síťovou zástrčku ze zásuvky.

6.3 Připojení elektrického nářadí



VAROVÁNÍ

Nebezpečí poranění

- Dodržujte maximální příkon zásuvky zařízení (viz kapitola Technické údaje).
- Vypněte elektrické nářadí.
- Zapojte elektrické nářadí do zásuvky zařízení [1-3].

Specifika CTL26 E SD

- **CTL 26 E SD E/A:** zásuvkový modul se spínací automatikou pro použití dvou kusů elektrického nářadí: např. 2 brusky, 1 přímočará pila + 1 bruska
- **CTL 26 E SD:** zásuvkový modul s permanentním přívodem proudu pro použití jako prodlužovací kabel: např. nabíječka, svítidla atd.

6.4 Připojení pneumatického nářadí



VAROVÁNÍ

Nebezpečí poranění

- Vypněte pneumatické nářadí.

Spínací automatika u pneumatického nářadí (CTL 36/48 E LE, CTL 36/48 E LE AC nebo příslušenství)

s pneumatickým modulem na místě pro připojení modulů [1-2]

Doporučení:

- Montáž úpravné jednotky VE (495886): filtrovaný a přimazávaný stlačený vzduch

- Použití systému IAS s přípojkou IAS (454757) pro pneumatické nářadí Festool

Předpoklad: provozní tlak nářadí 6 bar!

6.5 Specifika CTL 36 E AC- LHS

Abyste mohli mobilní vysavač používat v kombinaci s nářadím **PLANEX**:

- ▶ Použijte sací hadici odolnou proti zlomení D 36 mm x 3,5 m AS.
- ▶ Pro připojení **PLANEX** použijte speciální sací objímku.
- ▶ Mezi sací otvor **[1-1]** a sací hadici nasadte posuvný uzávěr CT-VS.
- ▶ Namontujte držák nářadí.
- ▶ **Používejte jen s odpadním vakem!**

7 Nastavení


7.1 Regulace síly sání

- ▶ na otočném knoflíku **[1-9]**.


7.2 Tepelná pojistka

Aby nedošlo k přehřátí, tepelná pojistka vypne mobilní vysavač před dosažením kritické teploty.

- ▶ Aby nedošlo k přehřátí, tepelná pojistka vypne mobilní vysavač před dosažením kritické teploty.
- ▶ Vypněte mobilní vysavač, nechte ho cca 5 minut vychladnout a zapněte ho.

 Pokud ho nelze zapnout, kontaktujte zákaznický servis Festool.

7.3 AUTOClean - čištění hlavního filtru (pouze varianty s AutoClean)

 **Pouze ve spojení s odpadním vakem** (splnění třídy prachu 'L'). Nikoli pro mokré sání!

Automatické čištění

Otočným knoflíkem **[1-7]** nastavte frekvenci.

Jen CTL 36 E AC-LHS / CTL 36 E AC-RENOFIX: zapíná se otočným knoflíkem **[1-7]**.

Manuální čištění

Spínač zařízení **[1-8]** nastavte na symbol **AC**.

Manuální kompletní vyčištění

- ▶ Rukou nebo posuvným uzávěrem CT-VS (497926) uzavřete na 2 sekundy otvor hubice nebo sací hadice.
- ▶ Spínač zařízení **[1-8]** nastavte na symbol **AC**.

8 Práce

8.1 Manipulace

Úložný rám na hadici: Po skončení práce můžete sací hadici vést otvorem **[8-2]** a uložit ji do úložného rámu.

Uložení Systaineru SysDoc: Na odkládací ploše lze pomocí čtyř zástrček nebo T-Loc **[8-1]** upevnit Systainer.

8.2 Vysávání a odsávání suchých materiálů



UPOZORNĚNÍ

Zdraví škodlivý prach

Poškození dýchacích cest

- ▶ Vždycky používejte filtrační nebo odpadní vak!



Při odsávání prachu, který přesahuje mezní hodnotu prachu odsávejte pouze u jednoho zdroje prachu (elektrického nebo pneumatického nářadí).

Při odsávání prachu u běžícího elektrického nářadí **održujte** následující:

Zajistěte dostatečné větrání! Dodržujte místní předpisy!

Mezní hodnoty: výstupní vzduch max. 50 % objemu čerstvého vzduchu

Vzorec: objem prostoru V_R x míra výměny vzduchu L_W

8.3 Vysávání a odsávání mokrých materiálů/kapalin



Vyjměte filtrační nebo odpadní vak!

Doporučení: použijte speciální filtr pro mokré vysávání (NF-CT).

Po dosažení maximální výšky naplnění se vysávání automaticky přerušuje.

Po mokrém sání nechte uschnout hlavní filtr!



UPOZORNĚNÍ

Unikající pěna a kapaliny

- ▶ Zařízení okamžitě vypněte a vyprázdněte.

8.4 Po skončení práce

- ▶ **Pouze varianty s AutoClean:** automaticky nebo manuálně vyčistěte hlavní filtr (viz kapitola 7.3).
- ▶ Vypněte mobilní vysavač a vytáhněte síťovou zástrčku ze zásuvky.
- ▶ Naviňte přívodní kabel.
- ▶ Vyprázdněte nádobu na nečistoty.

- ▶ Mobilní vysavač uložte v suché místnosti tak, aby nemohlo dojít k neoprávněnému použití.

9 Údržba a péče



VAROVÁNÍ

Nebezpečí poranění, úraz elektrickým proudem

- ▶ Před jakýmkoli pracemi údržby a opravami vytáhněte vždy síťovou zástrčku ze zásuvky!
- ▶ Všechny práce údržby a opravy, které vyžadují otevření krytu motoru, smí provádět pouze autorizovaný zákaznický servis.



Servis a opravy smí provádět pouze výrobce nebo servisní dílny: Nejbližší adresu najdete na: www.festool.cz/sluzby.



Používejte jen originální náhradní díly Festool!
Obj. č. na: www.festool.cz/sluzby.

- ▶ Pravidelně čistěte snímače naplnění **[5]** a vyprazdňujte odpadní nádobu **[1-11]**.

Dodržujte následující pokyny:

- Minimálně jednou ročně by měl výrobce nebo instruovaná osoba provést prachově technickou kontrolu (např. zda není poškozený filtr, dále kontrolu těsnosti zařízení a funkce kontrolních prvků).
- Co nelze vyčistit, musí se zlikvidovat. K tomuto účelu používejte nepropustné vaky. Dodržujte platné podmínky pro likvidaci.!

9.1 Filtrační vak/odpadní vak/hlavní filtr

- ▶ Vyjmutí filtračního vaku **[6]**.
- ▶ Nasazení filtračního vaku **[7]**.
- ▶ Vyjmutí odpadního vaku **[8]**.
- ▶ Nasazení odpadního vaku **[9]**.
- ▶ Výměna hlavního filtru **[10]**.
Použitý hlavní filtr zlikvidujte v souladu se zákonnými předpisy.

i Objednací čísla příslušenství, filtrů a spotřebního materiálu najdete v katalogu Festool nebo na internetu na „www.festool.com“.

10 Životní prostředí



Nářadí nevyhazujte do domovního odpadu! Nářadí, příslušenství a obaly odevzdejte k ekologické recyklaci. Dodržujte platné vnitrostátní předpisy.

Pouze EU: Podle evropské směrnice o odpadních elektrických a elektronických zařízeních a provádění v národním právu se musí staré elektrické nářadí shromažďovat odděleně a odevzdat k ekologické recyklaci.

Informace k REACH: www.festool.com/reach

Spis treści

1	Wskazówki dotyczące bezpieczeństwa.....	78
2	Symbole.....	78
3	Elementy urządzenia.....	79
4	Dane techniczne.....	79
5	Użycie zgodne z przeznaczeniem.....	80
6	Rozruch.....	80
7	Ustawienia.....	81
8	Praca.....	81
9	Konserwacja i czyszczenie.....	82
10	Środowisko.....	83

1 Wskazówki dotyczące bezpieczeństwa



Ostrzeżenie! Należy przeczytać wszystkie zalecenia bezpieczeństwa pracy i instrukcje.

Nieprzestrzeganie ostrzeżeń i instrukcji może spowodować porażenie elektryczne, pożar oraz/lub ciężkie obrażenia.

Wszystkie zalecenia odnośnie bezpieczeństwa pracy i instrukcje należy zachować do wykorzystania w przyszłości.

- Z urządzenia nie mogą korzystać osoby (w tym dzieci) o ograniczonych zdolnościach fizycznych, motorycznych lub umysłowych lub niewystarczającym doświadczeniu i wiedzy. Należy pilnować **dzieci**, aby nie bawiły się urządzeniem.











- **Ostrzeżenie:** urządzenie może zawierać pył szkodliwy dla zdrowia. Konserwację, opróżnianie, wymianę filtra mogą wykonywać tylko upoważnieni pracownicy z zastosowaniem odpowiedniego wyposażenia ochronnego.
- Eksploatacja dozwolona tylko z zainstalowanym systemem filtrowania!
- **Ryzyko wybuchu i pożaru: Nie odsysać:**
 - iskier lub gorących pyłów;
 - substancji palnych lub wybuchowych (np. magnezu, aluminium, benzyny, rozcieńczalników);
 - substancji o agresywnych właściwościach (np. kwasów, zasad, rozpuszczalników);
 - wchodzących w reakcje chemiczne substancji, które prowadzą do wydzielania ciepła, kwasów/zasad, gazów itp. (np.

wchodzących w reakcje materiałów 2K, aluminium i wody).

- Przestrzegać obowiązujących na terenie danego kraju przepisów bezpieczeństwa i stosować się do zaleceń producenta obrabianego materiału!
- Używać wyłącznie przy zastosowaniu odpowiedniego wyposażenia ochronnego!
- Używać tylko po stwierdzeniu sprawności na podstawie kontroli wzrokowej, w suchym otoczeniu, zgodnie z instrukcją!
- Używać gniazda w urządzeniu wyłącznie zgodnie z przeznaczeniem!
- Regularnie sprawdzać wtyczkę oraz kabel, aby uniknąć zagrożenia. W razie uszkodzenia zlecić ich wymianę wyłącznie w autoryzowanym warsztacie serwisowym.
- Nie podnosić i nie transportować przy użyciu haka dźwigu lub dźwignicy!
- Urządzenie to nie może być używane przez osoby, które są wrażliwe na porażenie prądem elektrycznym (np. **osoby z rozrusznikiem serca**), ponieważ nie można wykluczyć statycznego naładowania urządzenia.

2 Symbole

Symbol	Znaczenie
	Ostrzeżenie przed ogólnym zagrożeniem
	Ostrzeżenie przed porażeniem prądem
	Przeczytać instrukcję obsługi i wskazówki dot. bezpieczeństwa!
	Należy stosować ochronę dróg oddechowych!
	Zalecenie, wskazówka
	Instrukcja postępowania
	Ostrzeżenie! Urządzenie może zawierać pył szkodliwy dla zdrowia!
	Nie wyrzucać z odpadami z gospodarstwa domowego.

3 Elementy urządzenia

- [1-1]** Otwór wlotowy
- [1-2]** Miejsce podłączania modułu (moduł zasilania w sprężone powietrze w CTL 36/48 E LE, CTL 36/48 E LE AC, Moduł gniazda wtykowego CTL 26 E SD)
- [1-3]** Gniazdo wtykowe urządzenia
- [1-4]** Schowek na wąż
- [1-5]** Uchwyt
- [1-6]** SysDoc

- [1-7]** Automatyczne oczyszczanie (tylko warianty z funkcją AutoClean)
- [1-8]** Włącznik urządzenia
- [1-9]** Regulacja siły ssania
- [1-10]** Klamra zamykająca
- [1-11]** Pojemnik na zanieczyszczenia
- [1-13]** Hamulec

Podane rysunki znajdują się w załączniku instrukcji obsługi.

4 Dane techniczne

Odkurzacze mobilne		
Pobór mocy		350 - 1200 W
Moc przyłączowa gniazda wtykowego urządzenia maks.:	WE CH, DK GB 230 V/ 110 V	2400 W 1100 W 1800 W/ 500 W
Maks. natężenie przepływu (powietrze), odkurzacz/turbina		130 m ³ /h / 234 m ³ /h
Podciśnienie maks., turbina		24000 Pa
Powierzchnia filtracyjna	CTL 26 / 36 / 48 E	6318 cm ²
	CTL 26 / 36 / 48 E AC	5338 cm ²
Wąż ssący	CTL 26 / 36 / 48 E	D 27/32 mm x 3,5 m-AS
	CTL 26 / 36 / 48 E AC	
	CTL 36 E AC-LHS	D 36 mm x 3,5 m-AS/KS/LHS 225
	CTL 26 / 36 E AC-RENOFIX	D 36/32 mm x 3,5 m-AS
Długość przewodu przyłączeniowego		7,5 m
Poziom ciśnienia akustycznego według EN 60704-2-1 / Nieoznaczoność K		71 dB(A) / 3 dB
Rodzaj zabezpieczenia		IP X4
Pojemność zbiornika	CTL 26 E	26 l
	CTL 26 E AC	
	CTL 36 E	36 l
	CTL 36 E AC	
	CTL 48 E	48 l
	CTL 48 E AC	

Odkurzacze mobilne		
Wymiary dł. x szer. x wys.	CTL 26 E	630 x 365 x 540 mm
	CTL 26 E AC	
	CTL 36 E	630 x 365 x 596 mm
	CTL 36 E AC	
	CTL 48 E	740 x 406 x 1005 mm
	CTL 48 E AC	
Ciężar	CTL 26 E	13,9 kg
	CTL 36 E	14,4 kg
	CTL 48 E	18,8 kg
	CTL 26 E AC	14,7 kg
	CTL 36 E AC	15,2 kg
	CTL 48 E AC	19,6 kg

5 Użycie zgodne z przeznaczeniem

Odkurzacz mobilny nadaje się do

- zasysania i odsysania pyłów o wielkości do 1 mg/m³ zgodnie z kategorią 'L',
- odsysania wody,
- eksploatacji przy zwiększonym obciążeniu w warunkach przemysłowych, zgodnie z normą IEC/EN 60335-2-69.



W przypadku eksploatacji niezgodnej z przeznaczeniem odpowiedzialność ponosi użytkownik.

6 Rozruch



OSTRZEŻENIE

Niedozwolone napięcie lub częstotliwość!

Niebezpieczeństwo wypadku

- ▶ Przestrzegać informacji podanych na tabliczce znamionowej.
- ▶ Przestrzegać specjalnych przepisów, obowiązujących na danym obszarze administracyjnym.

6.1 Pierwsze uruchomienie

- ▶ Założyć worek filtrujący lub worek jednorazowy [2].
- ▶ Montaż zwijacza kabla [3].
- ▶ Podłączanie węża ssącego [4].

6.2 Podłączanie odkurzacza mobilnego



OSTRZEŻENIE

Niebezpieczeństwo zranienia przez niekontrolowane uruchomienie narzędzi

- ▶ Przed przekręceniem przetłacznika na pozycję "AUTO" (automatycznie) lub "MAN" (ręcznie) należy zwrócić uwagę na to, aby podłączone urządzenie było wyłączone.

Przetłacznik [1-8] służy jako włącznik/wyłącznik.

Pozycja przetłacznika '0'

Gniazdo wtykowe urządzenia [1-3] jest pozbawione prądu, odkurzacz mobilny jest wyłączony.

Pozycja przetłacznika 'MAN' (ręcznie)

Gniazdo wtykowe urządzenia [1-3] przewodzi prąd, odkurzacz mobilny uruchamia się.

Pozycja przetłacznika 'Auto' (automatycznie)

Gniazdo wtykowe urządzenia [1-3] przewodzi prąd, odkurzacz mobilny uruchamia się przy włączeniu podłączonego narzędzia.

- ▶ Wetknąć wtyczkę przewodu zasilającego do uziemionego gniazda wtykowego.



Gdy urządzenie nie jest używane, jak również przed przystąpieniem do prac konserwacyjnych i czyszczenia, wtyczkę należy wy ciągać z gniazda wtykowego.

6.3 Podłączanie elektronarzędzia



OSTRZEŻENIE

Niebezpieczeństwo zranienia

- ▶ Należy przestrzegać maksymalnej mocy przyłączowej w gnieździe wtykowym urządzenia (patrz rozdział Dane techniczne).
 - ▶ Wyłączyć elektronarzędzie.
- ▶ Podłączyć elektronarzędzie do gniazda wtykowego urządzenia [1-3].

Cechy szczególne CTL26 E SD

- **CTL 26 E SD E/A:** moduł gniazda wtykowego z automatycznym układem włączającym do stosowania dwóch elektronarzędzi: np. 2 szlifierki, 1 wyrzynarka + 1 szlifierka
- **CTL 26 E SD:** Moduł gniazda wtykowego ze statym doprowadzeniem prądu do stosowania jako przewód przedłużający: np. ładowarka, oprawa oświetleniowa itp.

6.4 Podłączanie narzędzia pneumatycznego



OSTRZEŻENIE

Niebezpieczeństwo zranienia

- ▶ Wyłączyć narzędzie pneumatyczne.

Automatyczny układ włączający w przypadku narzędzi pneumatycznych (CTL 36/48 E LE, CTL 36/48 E LE AC lub wyposażenia)

z modułem zasilania w sprężone powietrze w gnieździe modułu [1-2]

Zalecenie:

- Montaż jednostki zasilającej VE (495886): sprężone powietrze filtrowane i oliwione
- Zastosowanie systemu IAS ze złączką IAS (454757) do narzędzi pneumatycznych Festool

Warunek: ciśnienie robocze narzędzia – 6 bar!

6.5 Cechy szczególne CTL 36 E AC- LHS

Aby umożliwić używanie odkurzacza mobilnego z modułem **PLANEX**:

- ▶ Zastosować wąż ssący D 36 mm x 3,5 m AS.
- ▶ Do podłączenia modułu **PLANEX** należy zastosować załączoną, specjalną mufę ssącą.
- ▶ Pomiędzy otworem ssącym [1-1] oraz węzłem ssącym należy umieścić zasuwę zamykającą CT-VS.
- ▶ Zamontować uchwyt narzędziowy.
- ▶ **Używać tylko z workiem jednorazowym!**

7 Ustawienia


7.1 Regulacja siły ssania

- ▶ za pomocą pokrętła [1-9].

7.2 Zabezpieczenie przed nadmiernym wzrostem temperatury

Dla ochrony przed przegrzaniem zabezpieczenie przed nadmiernym wzrostem temperatury wyłącza odkurzacz mobilny przed osiągnięciem krytycznej temperatury.

- ▶ Dla ochrony przed przegrzaniem zabezpieczenie przed nadmiernym wzrostem temperatury wyłącza odkurzacz mobilny przed osiągnięciem krytycznej temperatury.
- ▶ Wyłączyć odkurzacz mobilny i poczekać ok. 5 minut na ostygnięcie, następnie włączyć.

 Jeśli włączenie nie jest możliwe: skontaktować się z warsztatem serwisowym firmy Festool.

7.3 AUTOClean - czyszczenie filtra głównego (tylko warianty z funkcją AutoClean)



Tylko w połączeniu z workiem jednorazowym (zgodnie z kategorią 'L'). Nie stosować do odsysania na mokro!

Automatyczne oczyszczanie

Ustawić częstotliwość za pomocą pokrętła [1-7].

Tylko model CTL 36 E AC-LHS / CTL 36 E AC-RENOFIX: włączać pokrętłem [1-7].

Czyszczenie ręczne

Ustawić wyłącznik urządzenia [1-8] na symbol **AC**.

Pełne czyszczenie ręczne

- ▶ Zakryć ręką lub przy użyciu zasuwy zamykającej CT-VS (497926) otwór dyszy lub przewodu ssawnego na 2 sekundy.
- ▶ Ustawić wyłącznik urządzenia [1-8] na symbol **AC**.

8 Praca

8.1 Obsługa

Schowek na wąż: po pracy wąż ssący można wprowadzić przez otwór [8-2] i odłożyć do schowka na wąż.

Miejsce na zamocowanie Systainera SysDoc: na powierzchni do odkładania narzędzi można [8-1] zamocować Systainer za pomocą czterech zasuw lub za pomocą T-Loc.

8.2 Odsysanie substancji suchych



OSTROŻNIE

Pyły szkodliwe dla zdrowia

Porażenia dróg oddechowych

- ▶ Zawsze stosować worek filtrujący lub jednorazowy!



W przypadku odsysania pyłów przekraczających wartości graniczne odsysanie może obejmować tylko jedno źródło powstawania pyłów (narzędzie elektryczne lub pneumatyczne).

Przy odsysaniu pyłów powstających w wyniku pracy elektronarzędzi należy **przestrzegać** następujących zaleceń:

Zapewnić odpowiednią wentylację! Przestrzegać obowiązujących przepisów!

Wartości graniczne: powietrze usuwane może wynosić maks. 50% objętości powietrza świeżego

Wzór: kubatura pomieszczenia V_R x współczynnik wymiany powietrza L_W

8.3 Odsysanie wilgotnych substancji/cieczy



Wyjąć worek filtrujący lub worek jednorazowy!

Zalecenie: Zastosować specjalny filtr do zasysania na mokro (NF-CT).

Przy osiągnięciu maksymalnego poziomu napętnienia odsysanie zostaje automatycznie przerwane.

Po wykonaniu odsysania na mokro pozostawić filtr główny do wyschnięcia!



OSTROŻNIE

Wydostawanie się piany i cieczy

- ▶ Natychmiast wyłączyć i opróżnić urządzenie.

8.4 Po pracy

- ▶ **Tylko warianty z funkcją AutoClean:** Oczyszczyć filtr główny automatycznie lub ręcznie (patrz rozdział 7.3).
- ▶ Wyłączyć odkurzacz mobilny i wyciągnąć wtyczkę zasilania.
- ▶ Zwinąć przewód zasilania.
- ▶ Opróżnić zbiornik na zanieczyszczenia.
- ▶ Odstawić odkurzacz mobilny w suchym pomieszczeniu, zabezpieczyć przed użyciem przez osoby nieupoważnione.

9 Konserwacja i czyszczenie



OSTRZEŻENIE

Niebezpieczeństwo obrażeń, porażenia prądem

- ▶ Przed przystąpieniem do wykonywania wszystkich prac związanych z konserwacją i czyszczeniem urządzenia należy zawsze wyciągać wtyczkę z gniazda zasilającego!
- ▶ Wszelkie prace związane z konserwacją i czyszczeniem narzędzia, które wymagają otwarcia obudowy silnika, mogą być wykonywane wyłącznie przez autoryzowany warsztat serwisowy.



Serwis i naprawa wyłącznie u producenta i w certyfikowanych warsztatach: Najbliższy adres znaleźć można na: www.festool.pl/serwis



Stosować wyłącznie oryginalne części zamienne firmy Festool! Nr kat. na stronie: www.festool.pl/serwis

- ▶ Regularnie czyścić czujniki poziomu napętnienia [5] i opróżnić zbiornik na zanieczyszczenia [1-11].

Przestrzegać następujących wskazówek:

- Co najmniej raz w roku kontrola techniczna przeprowadzona przez producenta lub odpowiednio przeszkoloną osobę (np. pod kątem uszkodzenia filtra, szczelności urządzenia i działania urządzeń kontrolnych).
- Elementy, których nie można wyczyścić, należy zutylizować. Używać do tego celu nieprzepuszczalnych worków. Przestrzegać obowiązujących przepisów dotyczących usuwania odpadów!

9.1 Worek filtrujący/ worek jednorazowy/ filtr główny

- ▶ Wyjąć worek filtrujący [6].
- ▶ Włożyć worek filtrujący [7].
- ▶ Wyjąć worek jednorazowy [8].
- ▶ Włożyć worek jednorazowy [9].
- ▶ Wymienić filtr główny [10].
Zutylizować zużyty filtr główny zgodnie z przepisami.

- ① Numery katalogowe wyposażenia, filtrów oraz materiałów eksploatacyjnych można znaleźć w katalogu firmy Festool lub w internecie na stronie „www.festool.com”.

10 Środowisko



Nie wyrzucać urządzenia razem z odpadami domowymi! Urządzenia, wyposażenie i opakowania przekazywać do recyklingu przyjaznego środowisku. Przestrzegać obowiązujących przepisów krajowych.

Tylko w UE: Zgodnie z europejską dyrektywą dotyczącą zużytych urządzeń elektrycznych i elektronicznych i jej transpozycją do prawa krajowego, zużyte elektronarzędzia podlegają segregacji i recyklingowi w sposób przyjazny środowisku.

Informacje dotyczące rozporządzenia REACH:
www.festool.pl/reach